

Návod k obsluze a údržbě elektrokotlů

(pro uživatele)

verze: Leden 2018

THERM EL 5

THERM EL 9

THERM EL 14

THERM EL 8

THERM EL 15

THERM EL 23

THERM EL 30

THERM EL 38

THERM EL 45



1. OBSAH

1.	OBSAH.....	2
2.	POUŽITÍ.....	3
3.	VŠEOBECNÝ POPIS ELEKTROKOTLŮ THERM - EL.....	3
4.	TECHNICKÉ ÚDAJE	7
5.	ZÁKLADNÍ POKYNY PRO MONTÁŽ KOTLE.....	8
6.	OBSLUHA KOTLE – LED DISPLEJ S TLAČÍTKY (KOTLE EL 8, 15, 23, 30, 38 A 45)	13
7.	OVLÁDÁNÍ KOTLE A ZOBRAZOVÁNÍ ZÁKLADNÍCH PROVOZNÍCH INFORMACÍ	17
8.	UŽIVATELSKÉ MENU – LED DISPLEJ S TLAČÍTKY	19
9.	OBSLUHA KOTLE – GRAFICKÝ DOTYKOVÝ LCD DISPLEJ (KOTLE EL 5, 9, 14)	22
10.	UŽIVATELSKÉ MENU – DOTYKOVÝ DISPLEJ	30
11.	SERVISNÍ MENU.....	33
12.	ZVLÁŠTNÍ FUNKCE KOTLE.....	34
13.	UVEDENÍ DO PROVOZU.....	34
14.	GRAF POUŽITELNÝCH PŘIPOJOVACÍCH PŘETLAKŮ TOPNÉ VODY	36
15.	EL. ZAPOJENÍ KOTLŮ THERM EL.....	37
16.	ZÁRUKA A ODPOVĚDNOST ZA VADY	45
17.	PROPOJENÍ SE SOLÁRNÍM SYSTÉMEM	46
18.	REŽIM OHŘEVU ZÁSOBNÍKU TUV.....	46
19.	SESTAVA KOTLE THERM EL 8, 15, 23.....	48
20.	SESTAVA KOTLE THERM EL 30, 38, 45	49
21.	SESTAVA KOTLE THERM EL 5, 9, 14.....	50
22.	ZAVĚŠENÍ KOTLE	51
23.	ROZMĚRY A PŘIPOJENÍ KOTLE.....	52
24.	ZÁZNAM O PROVEDENÍ OPRAV A ROČNÍCH KONTROL	54
25.	OSVĚDČENÍ O JAKOSTI A KOMPLETNOSTI VÝROBKU.....	55
26.	INFORMAČNÍ LIST VÝROBKU (PODLE NAŘÍZENÍ KOMISE EU Č. 811/2013).....	55

2. Použití

Elektrokotel THERM - EL je určen svou konstrukcí do topných teplovodních systémů s nuceným oběhem vody. Lze jej montovat do systémů ústředních a etážových vytápění s nuceným oběhem, s otevřeným nebo uzavřeným systémem. Jedná se o ekologicky čistý provoz bez nároků na odvod spalin. Bezobslužný provoz umožňuje vnější regulátor příp. jiný vnější regulační nebo ovládací prvek (není předmětem dodávky kotle!) příp. lze využít jednoduchý ekvitermní regulátor nebo prostorový regulátor teploty, implantovaný přímo v řídicí automatice, udržující předem nastavenou teplotu ve vybrané místnosti. Elektrokotel lze využít jako univerzální zdroj tepla pro vytápění v bytech, malých rodinných domcích, rekreačních objektech i jako alternativní zdroj v případě použití jiného hlavního zdroje vytápění a přípravy teplé vody (i na přechodné období) - pro tepelná čerpadla, akumulací systémy nebo v již dříve instalovaných etážových a ústředních systémech apod. Pro vyšší výkony lze kotle spojovat do tzv. kaskád.

3. Všeobecný popis elektrokotlů THERM - EL

Elektrokotle Therm-EL jsou závěsné spotřebiče určené k ohřevu topné vody v topném systému a případně i k ohřevu teplé užitkové vody (dále TUV) v nepřímotopném zásobníku.

Kotle THERM EL se vyrábí celkem ve třech řadách. První, nižší výkonová řada má tři typy: **8, 15 a 23 kW**, ve druhé **vyšší výkonové řadě** jsou k dispozici další 3 typy: **30, 38 a 45 kW**. Tyto jsou konstrukčně i způsobem řízení a ovládání téměř totožné s výkonově nižší řadou. Poslední řadou jsou kotle s dotykovým displejem ve variantách **5, 9 a 14 kW**.

Elektrokotel tvoří ocelová nádoba, do které jsou zabudované topné tyče, teplotní sonda topení a bezpečnostní termostat (jsou pod společným krytem v horní části nádoby). Nádoba je vyrobena z ocelového polakovaného plechu a je opatřena tepelnou izolací. Ve spodní části kotlové nádoby je navařen přívod topné vody, na kterém je osazeno oběhové čerpadlo. Návarek v horní části nádoby je uzpůsoben pro jímku kotlového čidla teploty a čidla havarijního termostatu. V horní části nádoby se dále nachází nátrubky se závitem. V nátrubicích jsou našroubovány **topné tyče** (až 6 ks) Ve variantách 5, 9 a 14 kW jsou tři tyče o výkonu 1,5 kW (každá tyč má tři samostatná *topná tělesa* 0,5kW), 3 kW (každá tyč má tři samostatná *topná tělesa* 1kW) a 4,5 kW (každá tyč má tři samostatná *topná tělesa* 1,5 kW). Zbývající řady kotlů mají tyče každou o celkovém výkonu 7,5 kW (v každé *topné tyči* jsou tři samostatná *topná tělesa* po 2,5 kW). V nejvyšším místě vodního okruhu kotle je umístěn automatický od vzdušňovací ventil.

Ovládací skříň kotle umožňuje připojení vnějšího pokojového termostatu, přidání interface pro připojení kotle do kaskády, programovatelného (časového) spínače a sazbového spínače HDO.

Spínání, elektrické jištění kotle a výkonových přívodů pro topné tyče není umístěno v kotli, ale je vždy součástí el. rozvaděče bytu či domu. V pravé části kotle jsou soustředěny svorky hlavní elektrické instalace. **V těsné blízkosti elektrokotle musí být během instalace kotle zapojen dostatečně dimenzovaný výkonový hlavní stykač nebo spínač** (správně označený!), který slouží k odepnutí elektrokotle od sítě.

◆ Popis činnosti kotle:

Pracovní fáze kotle je zahájena při poklesu teploty topného systému pod teplotu nastavenou na ovládacím panelu kotle nebo pod teplotu nastavenou na pokojovém termostatu. Aktivuje se ovládací okruh topných tyčí a topná voda v kotlovém tělese je postupně ohřívána. Po dosažení požadované teploty v místnosti (při použití prostorového termostatu) začne řídicí mikroprocesorová jednotka odepínat postupně topná tělesa a topná voda se přestane ohřívát. V tomto okamžiku je spuštěna funkce nastavitelného, omezeného doběhu čerpadla.

Pro zajištění maximální bezpečnosti je kotel Therm EL rovněž standardně vybaven havarijním termostatem, který je zapojen v ovládacím okruhu vestavěného výkonového elektrického stykače. K rozepnutí havarijního termostatu a tím i odstavení kotle z provozu (rozpojení ovládacího okruhu relé a topných tyčí) dojde v okamžiku dosažení teploty 105°C. Po rozepnutí havarijního termostatu může být kotel zpětně uveden do provozu pouze oprávněným servisním technikem. Další ochranou kotle je tlakový snímač, který rozpojí ovládací okruh v případě poklesu tlaku vody v topné soustavě (nedostatek vody v topné soustavě). Po doplnění

vody do topného systému je kotel opět uveden automaticky do provozu. Před samotným spuštěním kotle a i v průběhu provozu kotle je důležité zajistit důsledné odvzdušnění topné soustavy. Odvzdušnění topného systému částečně zajišťuje automatický odvzdušňovací ventil, který je umístěn na výstupu topné vody z kotlového tělesa.

◆ **Některé hlavní vlastnosti a přednosti elektrických kotlů THERM- EL:**

- špičkové mikroprocesorové řízení
- **digitální 3-místný LED displej** (zobrazuje zvolené teploty, tlak, výkon, poruchová aj. hlášení) nebo **dotykový LCD displej** (zobrazuje alfanumericky zvolené teploty, tlak, výkon, poruchová aj. hlášení)
- velmi tichý provoz (spínací výkonové relé topných těles)
- moderní design
- ergonomické, interaktivní digitální ovládání
- plynulá regulace po 0,5 kW (EL 5), 1 kW (EL 9), 1,5 kW (EL 14) a 2,5 kW u nižší výkonové řady (5 kW u vyšší výkonové řady)
- energeticky úsporné oběhové čerpadlo se servisně nastavitelným doběhem
- ochrana čerpadla proti zalehnutí
- PID regulace
- dvoustupňová protizámrazová ochrana
- možnost ohřevu TUV (svorky pro externí trojcestný ventil, tepl. čidlo NTC nebo termostat zásobníku)
- možnost připojení venkovního čidla NTC (vestavěná ekvitermní regulace)
- připojení teplotního prostorového čidla NTC v místnosti (automatika jako prostorový regulátor)
- vestavěný bezpečnostní spínací stykač všech výkonových fází
- možnost inteligentního kaskádového propojení kotlů (až 32 kotlů - s plynulou modulací výkonů)
- možnost externího ovládání prostřednictvím GSM (nutnost doplňkového příslušenství)
- možnost připojení vnějšího regulátoru s komunikací OpenTherm
- rovnoměrné zatěžování topných tyčí i topných těles
- výkonové relé nejsou součástí procesorové desky plošných spojů (snadný servis, vyměnitelnost). Použity spec. relé s integrovanými fastony, tzn. velké proudy netečou přes plošné spoje .
- systém spínání kotle pomocí signálu HDO (hromadné dálkové ovládání)
- externí ovládání příkonu (odlehčovací relé)
- měkký start
- integrované oběhové čerpadlo
- integrovaná expanzní nádoba 7l (u nižší výkonové řady)
- integrované dopouštění, vypouštění top. vody
- integrovaný pojistný ventil
- automatické odvzdušnění
- digitální tlakový snímač top. vody (u všech typů)
- autodiagnostika, jednoznačné servisní hlášení poruchových stavů
- široká možnost nastavování parametrů kotle (bohaté servisní menu)
- 7 dalších LED pro jednoznačnou signalizaci provozních stavů nebo textově na LCD displeji
- možnost využití funkce **default** (obnovení továrního nastavení)

◆ Stručný popis hlavních předností elektrokotlů THERM EL:

Jednoduchá intuitivní obsluha

Ovládání je navrženo tak, aby bylo ovládání jednoduché, srozumitelné a jednoznačné. Jednoduchou obsluhu podporuje přehledný třímístný LED sedmsegmentový displej, doplněný jednoznačnou signalizací řadou světelných LED diod. Kotle EL 5, 9 a 14 jsou standardně vybaveny dotykovým displejem s ještě přehlednějším ovládáním a signalizací v několika světových jazycích včetně češtiny.

Ochrana čerpadla proti zalehnutí

Pravidelné protáčení čerpadla 1x za 24 hodin zabrání případnému zalehnutí čerpadla při delší provozní odstávce kotle.

Možnost ohřevu TUV

Ke kotli THERM EL je možné připojit externí nepřímotopný zásobník na ohřev TUV. Natápění zásobníku je zajišťováno pomocí přestavování trojcestného ventilu. Elektronika kotle je schopná komunikovat jak s teplotním čidlem (plynulá regulace teploty TUV), tak s klasickým zásobníkovým termostatem (lze nastavit v servisním menu).

Vnější regulační prvky

Samozřejmostí je ovládání kotle prostřednictvím prostorového termostatu nebo ekvitermního čidla. Napojení kotle na prostorový termostat a ekvitermní čidlo vede k dalším úsporám finančních prostředků za elektrickou energii. Kotel THERM EL je navíc schopen spolupracovat i s regulátory komunikujícími přes komunikační protokol OpenTherm bez nutnosti použít komunikační interface.

V případě připojení teplotního čidla (NTC) umístěného v referenční místnosti, podle které se reguluje vytápěný objekt, lze využít řídicí automatiku jako jednoduchý prostorový regulátor! (lze nastavit v uživatelském menu)

Bezpečnostní spínací stykač

Na vstupu kotle je do výkonových elektrických větví vřazen bezpečnostní třífázový stykač, který je schopen v případě havarijních aj. zjištěných nekorektních stavů (viz autodiagnostika řídicí automatiky) odepnout proud od topných tyčí, a tak zabránit případnému nebezpečnému stavu.

Možnost kaskádového propojení kotlů

Elektronika kotlů umožňuje propojit až 32 kotlů (různých výkonů) do jediné inteligentní kaskády, která bude modulovat výkon od minimálního výkonu prvního kotle do součtu maximálních výkonů všech kotlů. Propojení řídicího a řízených kotlů je možné systémem inteligentních modulů – stejný interface pro master i slave.

Zapnutí a vypnutí kotle přes GSM modul

Kotel lze ovládat prostřednictvím GSM modulu pomocí krátkých textových zpráv (SMS). Jeho prostřednictvím je možné provádět na dálku téměř všechna uživatelská nastavení. Umožňuje také zpětné hlášení provozních a poruchových informací. Např. před návratem z dovolené lze kotel předem dálkově zapnout zavoláním na GSM modem připojený ke kotli, aby při příjezdu byl dům již příjemně temperován. Modul není součástí dodávky!

Modul spolupracuje s automatikou elektrokotle REK s programovým vybavením 06.0 a novějším (od 09/2009). U novějšího programového vybavení se funkce může mírně lišit od tohoto popisu. Není možno kombinovat s kaskádovým propojením kotlů!

Rovnoměrné zatížení topných tyčí

Princip rovnoměrného zatížení topných tyčí přispívá k jejich prodloužené životnosti. První připojená tyč bude jako první odpojována v rámci regulačního cyklu, což vede k zvýšení celkové spolehlivosti a prodloužené životnosti spotřebiče. Procesor vyhodnocuje provozní čas jednotlivých topných tyčí a spíná je vždy pokud

možno tak, aby byl tepelně rovnoměrně zatížen jednak kotel (kotlové těleso) a jednak docházelo k rovnoměrnému provoznímu zatížení tyčí.

Systém spínání kotle pomocí HDO

Kotel THERM EL signalizuje a reaguje na povel z přijímače HDO z externího rozváděče. Výstupem z tohoto přijímače musí být signál spojený s nulovacím vodičem, který se připojí na svorku HDO/N. Tento způsob dálkového ovládání umožňuje provozovat kotel za sazbu nízkého tarifu, a tím výrazně snížit náklady za elektřinu. V případě nutného provozu i mimo tzv. nízký tarif lze přes servisní menu omezit maximální výkon kotle.

!!! V případě použití jiných způsobů instalace HDO přijímače, jejichž výstupem je některá fáze (HDO/L1 -L3), je nutno v externím rozváděči zajistit instalaci pomocného relé apod. převod na úroveň N (nulovací vodič).

Měkký start

Funkce měkký start spočívá v pozvolném zahřívání topné soustavy, která je tímto chráněna před prudkým vzestupným gradientem teploty. Při zapnutí kotle nebo při nové periodě regulace, kdy může rychlá změna teploty způsobená přivedením tepla do systému vyvolat mj. i hluk dilatací potrubí, kotel provede tzv. měkký start a omezí výkon po zapnutí kotle.

Autodiagnostika, jednoznačná signalizace a servisní hlášení

Elektrický kotel THERM EL je vybaven velice užitečným systémem autodiagnostiky - zejména ze servisního hlediska. Uvedená funkce napomáhá rychlému a efektivnímu odstranění případné závady na kotli. Kromě uživatelsky obvyklých zobrazení: teplota topné vody (okruh TOP), teplota TUV, teplota venkovního prostředí nebo referenční místnosti, tlak v okruhu TOP může po navolení servisního menu zobrazovat další servisní informace: např. přerušeni nebo zkrat všech čidel, výkon kotle, stav HDO a další hlášení.

Široká možnost nastavování parametrů

THERM EL nabízí přes servisní a uživatelské menu široké možnosti nastavování kotle podle speciálních podmínek provozu či podle přání zákazníka:

- Nesporný finanční efekt přináší možnost nastavení různých výkonů pro vytápění a pro ohřev TUV.
- Rovněž možnost nastavení různých výkonů při sepnutém či rozepnutém signálu HDO přináší uživateli tepelný komfort a pohodu.

Externí ovládání příkonu

V době, kdy je v domácnosti zároveň zapnuto několik elektrických spotřebičů a domácnost vykazuje zvýšené nároky na odběr elektrické energie, ocení uživatel kotle THERM EL funkci externí ovládání příkonu. Do rozváděče lze nainstalovat odlehčovací relé HJ103T s nastavenou hodnotou elektrického proudu. Pokud proud dosáhne např. 30 A, kotel vypne nastavený počet topných tyčí, a odlehčí tak celému systému.

„Spací“ režim SLEEP

Další výhodou, kterou ocení zejména uživatelé pobývající delší dobu mimo domov, je spací režim SLEEP. Tento režim je aktuální v době, kdy dům nebude delší dobu obýván a uživatel chce mít topný systém spolehlivě zabezpečený proti zatuhnutí nebo zamrznutí. Kotel v režimu SLEEP spotřebovává minimální množství energie, ale aktivní jsou ochranné funkce kotle - protáčení čerpadla, deblokační a protizámrazová ochrana. Je-li kotel propojen s ekvitermním čidlem, tak se na základě poklesu venkovní teploty může aktivovat protizámrazová ochrana systému, která je schopna chránit celý topný systém.

Pokud i během provozu kotle (tedy nejenom v režimu SLEEP) nedojde k aktivaci některého tlačítka ovládacího panelu (když je tlačítkem vypnuto topení i ohřev TUV), displej se automaticky přepíná do úsporného režimu (svítí pouze tečka LED nebo dotykový displej sníží intenzitu podsvícení).

4. Technické údaje

Nižší výkonová řada:

		THERM EL 5	THERM EL 9	THERM EL 14	THERM EL 8	THERM EL 15	THERM EL 23
Jmenovitý tepelný výkon	kW	4,5	9	13,5	7,5	15	22,5
Minimální regulační stupeň	W	500	1000	1500	2500	2500	2500
Počet stupňů regulace výkonu	-	9	9	9	3	6	9
Jmenovitý proud	A	7(21)	13(39)	20(60)	11(33)	22(66)	33
Stupeň elektrického krytí	IP	40					
Elektrické napětí / frekvence	V/Hz	3 x 400/230 + N + PE/50			3 x 400 + N + PE/50		
Maximální jmenovitý proud	A	3 x 8 (1x24)	3 x 14 (1x42)	3 x 21 (1x63)	3x 12 (1x36)	3 x 24	3 x 36
Hlavní jistič elektroinstalace (v závorce jednofázové připojení)	A	10(25A)	16 (50)	25 (80)	16 (40)	25 (80)	40
Jmenovitý proud pojistky	A	1,25					
Elektrická životnost relé	-	1.10 ⁵ cyklů (16 A, 250V/50 Hz)					
Mechanická životnost relé	-	10.10 ⁶ cyklů					
Vstup - výstup topné vody	-	G 3/4" vnější					
Min. prac. přetlak topné soustavy	bar	0,5					
Max. prac. přetlak topné	bar	3,0					
Maximální teplota topné vody	°C	80					
Vodní objem kotle	l	6,0			14,5		
Účinnost při jmenovitém výkonu	%	99,5					
Objem expanzní nádoby	l	7					
Maximální počet kotlů v kaskádě	ks	32					
Rozměry (výška/ šířka /hloubka)	mm	638/475/237			820/475/235		
Hmotnost kotle bez vody (brutto)	kg	27 (30)	27 (30)	27 (30)	37 (40)	38 (41)	39 (42)

Vyšší výkonová řada:

		THERM EL 30	THERM EL 38	THERM EL 45
Jmenovitý tepelný výkon	kW	30	37,5	45
Minimální regulační stupeň výkonu	W	2500/5000	2500/5000	5000
Počet stupňů regulace výkonu	-	9	9	9
Jmenovitý proud (jedné fáze)	A	44	55	66
Stupeň elektrického krytí	IP	40		
Elektrické napětí / frekvence	V/Hz	3 x 400 + N + PE/50		
Maximální jmenovitý proud	A	3 x 48	3 x 60	3 x 72
Hlavní jistič elektroinstalace	A	50	63	80
Jmenovitý proud pojistky ovládaní	A	1,25		
Elektrická životnost relé	-	1.10 ⁵ cyklů (16 A, 250V/50 Hz)		
Mechanická životnost relé	-	10.10 ⁶ cyklů		
Vstup - výstup topné vody	-	G 1" vnější		
Min. prac. přetlak topné soustavy	bar	0,5		
Max. prac. přetlak topné soustavy	bar	3,0		
Maximální teplota topné vody	°C	80		
Vodní objem kotle	l	28,0		
Účinnost při jmenovitém výkonu	%	99,5		
Objem expanzní nádoby	l	na objednávku (umístění mimo kotel!)		
Maximální počet kotlů v kaskádě	ks	32		
Rozměry (výška/ šířka /hloubka)	mm	820/475/237		
Hmotnost kotle bez vody	kg	43 (46)	44 (47)	45 (48)

◆ Výrobní kontrola

Všechny součásti kotle jsou před zkompletováním výrobcem překontrolovány a nastaveny. Každý kotel je přezkoušen na těsnost vodního okruhu a je nastavena a přezkoušena činnost regulačních a bezpečnostních prvků.

Kotel je vyroben v souladu s: ČSN EN 60 335-1, ČSN EN 60 335-2-30, ČSN 06 1008, ČSN 07 7401, ČSN 06 0810, ČSN 07 0240, ČSN 06 0310, ČSN EN 60 730, ČSN 06 0830, ČSN EN 60 730-1, ČSN 06 1010, NV č.163/2002 Sb., NV 17/2003 Sb., NV 616/2006 Sb.

5. Základní pokyny pro montáž kotle

Elektrokotle jsou konstruovány pro obsluhu bez elektrotechnické kvalifikace. Obsluha smí manipulovat pouze s ovládacími prvky dle tohoto návodu. V žádném případě nesmí obsluha zasahovat do elektroinstalace.

Elektrokotle jsou určeny pro trvalé připojení k pevnému elektrickému rozvodu se síťovým napětím. Do pevného rozvodu elektrokotle musí být vestavěn přístroj pro vypínání – hlavní vypínač a přiměřené elektrické jištění.

Montáž elektrokotlů smí provádět kvalifikovaná odborná firma nebo oprávněný pracovník s potřebnou elektro kvalifikací, přičemž je nutné dbát na všechny rady a upozornění v této příručce. Montáž musí být provedena v souladu s platnými normami a předpisy! Připojení elektrického vytápění podléhá souhlasu místního elektrorozvodného závodu. Zájemce si musí vyžádat předběžný souhlas s možností připojení vyššího elektrického příkonu a požádat o příslušnou přímotopnou bytovou sazbu. Pokud je budováno nové ústřední topení či je rekonstruováno staré, doporučujeme zpracování projektu odborníkem. Podmínkou pro poskytnutí záruky výrobcem je vždy provedení odborného uvedení do provozu autorizovanou servisní organizací! Připojení k elektrické síti a provedení elektroinstalace může provést pouze odborný pracovník s kvalifikací dle vyhlášky ČR č. 50/1978 Sb.

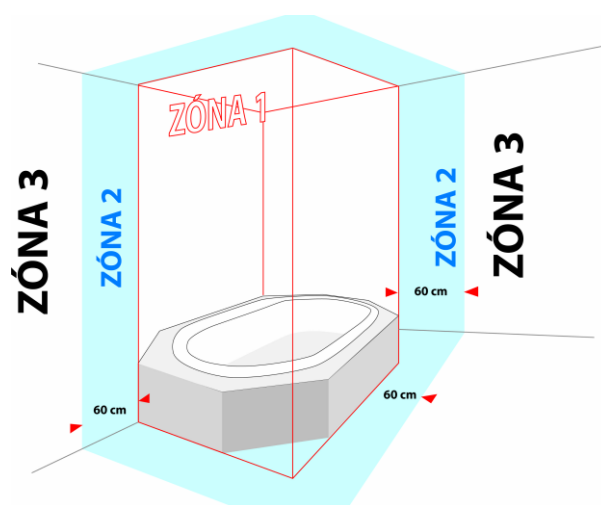
Pro elektrokotel je třeba zvolit takové místo instalace, které umožní potřebný přístup v případě obsluhy nebo servisní prohlídky. Minimální vzdálenosti mezi kotlem a pevnou překážkou jsou zobrazeny na obrázku v kapitole „Zavěšení kotle“. Po montáži požadujte od odborného pracovníka montážní firmy předvedení funkce systému a zaškolení k obsluze. Po uvedení do provozu musí odborný autorizovaný servisní pracovník potvrdit záruční list elektrokotle.

Z hlediska instalace elektrokotle je potřebné, aby v prostoru jeho umístění byla k dispozici tlaková voda pro napuštění systému a možnost vypouštění. Dále je potřebné, aby v místnosti byla dostatečně rovná stěna (elektrokotel je zavěšen na stěně).

◆ Umístění kotle

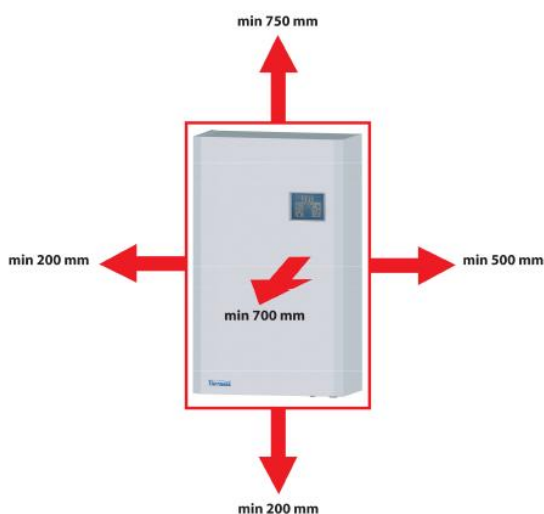
Elektrokotel je možné instalovat v prostředí základním AA5/AB5 dle ČSN 2000-3 a ČSN 33-2000-5:51 ed.3 (rozsah teplot +5 až 40°C, vlhkost v závislosti na teplotě až do max. 85%, bez škodlivých chemických vlivů). Lze je instalovat v bytovém i nebytovém prostoru. Kotel nesmí být instalován v prostorách s vanou, v koupelnách, umývacích prostorách a sprchách v zónách 0, 1 a 2 podle ČSN 33 2000-7-701 ed.2. Nesmí však být instalován ani v zóně 3 v těch případech, kdy se zde může vyskytnout proud vody určený pro čištění. Je-li kotel v přípustných zónách instalován, musí být podle téže normy také současně provedena odpovídající ochrana před úrazem el. proudem.

Místo instalace je třeba zvolit takové, které umožní potřebný přístup v případě obsluhy nebo servisní prohlídky.



◆ Zavěšení kotle

Elektrokotel se připevní na zeď pomocí závěsné lišty dodávané spolu s kotlem podle obrázku v kapitole „Zavěšení kotle“. V případě montáže na zeď s nižší nosností se doporučuje upevnění konzultovat se stavebním



technikem. Pod spodní hranou skříně opláštění a nad horní hranou opláštění je nutné z důvodů servisu ponechat volný prostor min. 200 mm respektive 750 mm (500 mm pro kotle řady EL 5, 9, 14), aby byla umožněna kontrola, popř. výměna topných těles (viz obr. zavěšení, instalace kotle).

◆ Připojení kotle na teplovodní systém

Elektrokotel je nutno na rozvod připojit tak, aby nemohlo docházet k jeho zavzdušňování.

Vzhledem k tomu, že se jedná o teplovodní průtočný kotel, který je vybaven vlastním čerpadlem, je nutno řešit jeho připojení k topné soustavě projektem s vazbou na výpočty hydraulických poměrů celé sestavy. Je třeba upozornit, že pro daný výkon kotle při maximálním

teplotním spádu topného systému 20°C musí být stále zabezpečen minimální průtok kotlem. Snížení tohoto průtoku (vlivem vřazených velkých hydraulických odporů) má za následek nedostatečné proplachování a tím snížení životnosti některých částí kotle. Pro využití max. výkonu výměníků, zajištění správné funkce a vysoké životnosti je nutno zajistit minimální přetlak topného systému 0,5 baru.

Před vyzkoušením a uvedením do provozu musí být dle ČSN 06 0310 součástí montáže provedeno důkladné propláchnutí topného systému do úplně čistého stavu. Pro zabránění zanesení nečistot do systému kotle musí být vstup vratné vody z topného systému do kotle bezpodmínečně osazen vhodným filtrem.

Topná soustava musí být provedena v souladu s ČSN 06 0830 -- Zabezpečovací zařízení pro ústřední vytápění a ohřívání užitkové vody a s ČSN 06 0310 – Projektování a montáž ústředního vytápění.

V případě připojení kotle na uzavřený topný systém, musí být tento systém vybavený tlakovou expanzní nádobou dostatečného objemu (vyšší výkonová řada nemá vestavěnou vlastní expanzní nádobu).

!!! Doporučujeme:

- systém naplnit měkkou vodou dle ČSN 07 7401;
- osadit na výstup z kotle odvzdušňovací zařízení;
- do sání čerpadla namontovat odkalovací zařízení;
- ve vytápěcích systémech s termostatickými ventily osadit přepouštěcí ventil (EL5, 9, 14 již má integrovaný bypass)
- v nejnižším místě soustavy v bezprostřední blízkosti elektrokotle umístit ventil pro napouštění a vypouštění kapaliny z topné soustavy a pro odkalování
- oddělit elektrokotel všech typů na vstupu i výstupu i uzavírací armaturou (viz ČSN 06 8030), aby v případě kontroly, opravy elektrokotle nebo čištění filtru nebylo nutné vypouštět celou soustavu

◆ Připojení kotle na el. síť

Elektroinstalaci smí provádět pouze oprávněná osoba ve smyslu Vyhlášky 50/78 Sb. o odborné způsobilosti v elektrotechnice. Potvrzení o instalaci kotle a uvedení do provozu je nutno zapsat správným způsobem do záručního listu. Jakékoliv zásahy do vnitřní elektroinstalace kotle (vyjma v tomto návodu uvedených - např. připojení vnějšího regulátoru místo propojky apod.) je nepřípustné!

Ovládací skříň elektrokotle musí být připojena dle ČSN samostatně jištěným vedením s možností vypínání v bezprostřední blízkosti elektrokotle!

Pokud je elektrokotel umístěn v koupelně, je nutné použít proudový chránič.

Přívod je v pětivodičové soustavě připojen na svorky L1, L2, L3, N, PE, u čtyřvodičové soustavy se propojí svorky N a PE a přívod se připojí na svorky L1, L2, L3, PE.

V případě zapojení HDO (hromadného dálkového ovládání) do ovládací skříňky elektrokotle se výstup z přijímače HDO připojí na svorku HDO/N.

POZOR! Při použití signálu z přijímače HDO na svorku HDO/N je třeba pamatovat na to, **aby cívký všech stykačů dalších spotřebičů** (např. i bojleru, je-li připojen na společný signál HDO) **byly napájeny stejnou fází!**

V případě nutného provozu i mimo tzv. nízký tarif lze přes servisní menu zrušit omezení maximálního výkonu kotle bez signálu HDO (P4.4 nebo P4.9)! Tuto možnost je nutno konzultovat s dodavatelem el. energie.

Doporučené průřezy kabelů pod omítkou:

Výkon kotle [kW]	5	9	14	8	15	23	30	38	45
Odebíraný proud [A]	7	13	20	12	24	36	48	60	72
CYKY 5 [mm ²]	2,5	2,5	4	2,5	4	6	10	16	25

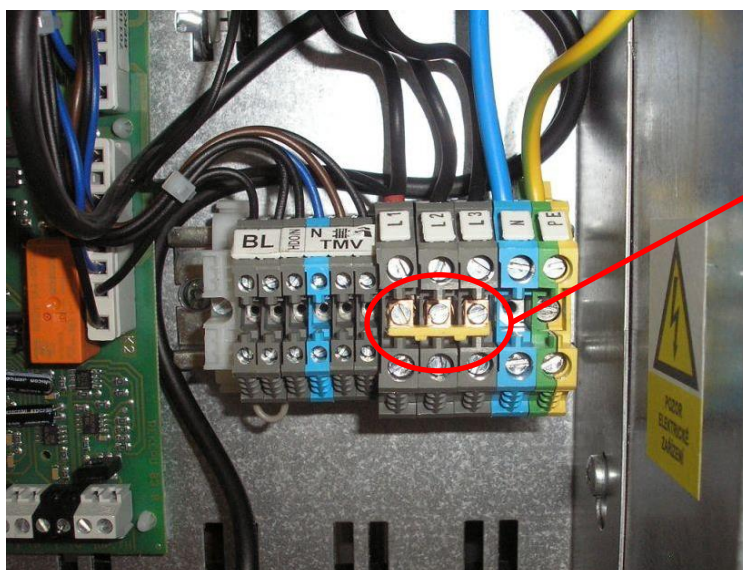
◆ Připojení elektrokotlů na jednu fázi

Elektrokotle Therm EL 5, EL 9, EL 8, EL 14 a EL 15 je možné připojit v určitých případech pouze k jednofázovému rozvodu.

Připojení elektrokotle Therm EL 5, EL 8, EL 9 a EL 14 na jednofázový rozvod

Pro připojení kotle EL 5, 8, 9 a 14 je dodávána propojka, která propojí všechny tři svorky. Přívodní kabel průřezu max. 6 mm² je pak možné připojit do kterékoliv ze tří svorek označených L1, L2 nebo L3. Doporučujeme jistit jednofázovým jističem podle tabulky!

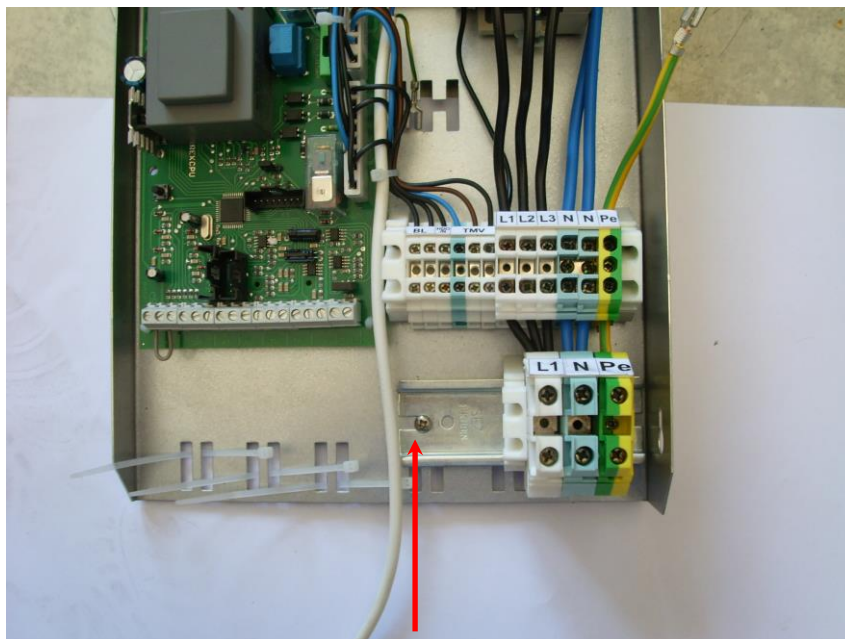
Propojovací pásek se šroubky je přibalen v kotli. Před propojením je potřeba odstranit plastové oddělovací přepážky mezi svorkami jednotlivých fází.



Propojka 3 fází

Připojení elektrokotle Therm EL 15 na jednofázový rozvod

Pro připojení kotle EL 15 na jednofázový rozvod je dodávána sada svorek na DIN liště, která se přišroubuje do připravených děr v plechu pod stávajícími svorkami, a připravené vodiče se připojí do původních svorek. Tím je zajištěno propojení všech třífázových rozvodů uvnitř kotle a možnost připojit přívodní kabel s vodiči o průřezu max. 16 mm². Doporučujeme jistit jednofázovým jističem **80A**! Propojovací sada má skladové číslo **43473** - „Sada připojení k 1 fázi pro EL 15“.



◆ Plnění topného systému

Po dobu plnění topného systému musí být kotel odpojen od el. sítě odpojením hlavního jističe. Je vhodné udržovat plnicí tlak při studeném systému v rozsahu 1 až 1,5 baru. Plnění musí probíhat pomalu, aby mohly unikat vzduchové bubliny příslušnými odvzdušňovacími ventily. Voda pro první naplnění i pro dopouštění musí být dle ČSN 07 7401 čirá, bezbarvá, bez suspendovaných látek, oleje a chemicky agresivních příměsí, nesmí být kyselá (pH nesmí být nižší než 7), s minimální uhličitánovou tvrdostí (max. 3,5 mval/l). V případě úpravy tvrdosti je nutné použít schválené přípravky.

Při nedodržení výše uvedených požadavků se nevztahuje záruka na poškozené komponenty!

◆ Volba regulačních a ovládacích prvků

Kotel je vybaven základními regulačními a zabezpečovacími prvky, jak je zřejmé z následujících elektro schémat. Kotel Therm EL je schopen regulovat svůj výkon. Je vybaven vlastní PID regulací, která nedovolí přetápění kotle nad nastavenou teplotu. Např. při nastavení teploty TOP na 80°C elektrické kotle běžně přetápí až na teplotu 96 °C, zatímco kotel THERM EL topí nejvýše na cca 84 °C.

Je v každém případě vhodné a ekonomické, aby byl elektrokotel řízen nadřazeným regulačním prvkem (pokojovým = prostorovým termostatem nebo OT regulátorem (s komunikací OpenTherm)). **Tyto regulátory nejsou součástí dodávky kotle!**

Připojení prostorového termostatu a servis elektrické části kotle mohou provádět pouze autorizované servisní organizace!

Jako další rozšíření možnosti regulace je možno použít regulaci podle prostorové teploty ve zvolené referenční místnosti (prostorový regulátor) nebo ekvitemní regulaci vytápěcí vody, resp. i kombinovanou regulaci.

Pro řízení podle prostorové teploty je možné použít celou řadu regulačních a spínacích termostatů: např. CMR 707, CMT 727, PT 22 nebo regulátory s komunikací OpenTherm např. CR 04 nebo PT 59.

Připojení regulátorů na kotel se provádí na vstupní svorky (obvody 24V=), kam je možné připojit prostorový regulátor, termostat teploty vody, odpojovací relé hlídače proudové hodnoty nebo prostorový regulátor OT.

Hlídač proudového maxima je zařízení pro odpojení či snížení výkonu elektrokotle v době, kdy jsou zapojeny jiné spotřebiče o velkém příkonu (např. průtokový ohřívač vody, pračka, myčka, sporák apod.). Takové zařízení se používá proto, aby nebylo nutné pořizovat zbytečně velký hlavní jistič (vysoký paušální poplatek).

Chceme-li odpojovat část elektrokotle, připojí se toto odpínací zařízení na svorky pro odpojovací relé (dle schéma zapojení). Velikost výkonu, která se odpojí jednotlivými odpojovacími relé, se nastavuje změnou parametrů přes ovládací panel (od nuly do maxima) v servisním menu.

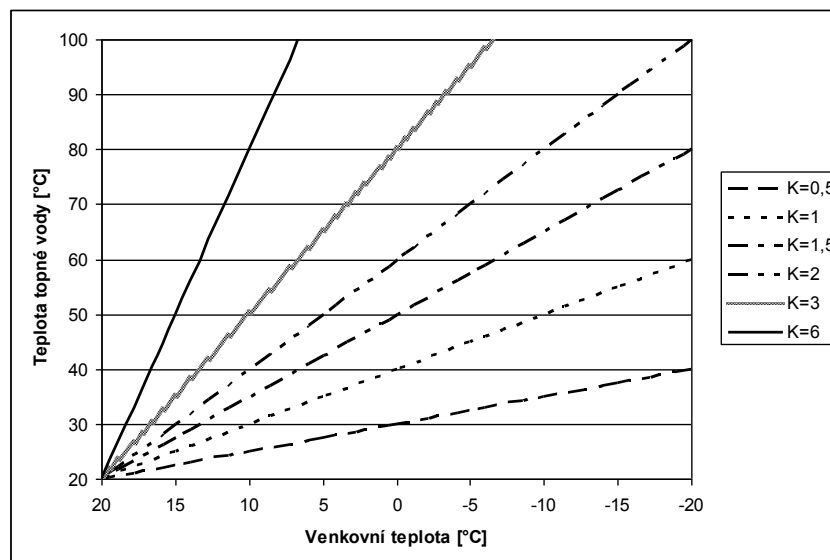
Chceme-li odpojovat kontaktem vnějšího odpojovacího zařízení celý kotel, připojí se toto zařízení buď do série s prostorovým termostatem (24V=) nebo na svorky blokády (230V/50Hz) – signalizováno hlášením E03 na displeji.

Ekvitermní regulace

Při ekvitermní regulaci se řídí teplota topné vody v závislosti na venkovní teplotě. Reguluje se podle ekvitermních křivek, které udávají závislost mezi venkovní teplotou a teplotou topné vody, potřebnou pro dosažení požadované teploty v místnosti. Ekvitermní křivka musí být nastavena podle projektovaných, vypočtených nebo změřených tepelných ztrát objektu. Regulace nemá zpětnou vazbu, která by zohlednila např. větší ochlazování jedné strany domu větrem nebo ohřev sluncem. Proto tento typ regulace nemůže zajistit přesnou regulaci teploty ve všech částech domu.

Napojení kotle na prostorový termostat a venkovní čidlo Therm Q01 umožňuje využít ekvitermní regulaci, což vede k dalším úsporám finančních prostředků za elektrickou energii. Kotel THERM EL je navíc schopen spolupracovat i s regulátory komunikujícími přes komunikační protokol OpenTherm bez nutnosti použít komunikační interface.

Sklon i posun ekvitermních křivek lze měnit v **uživatelském menu** automatiky.



Regulace podle referenční místnosti

Používá se u rodinných domů. Měří se pouze teplota ve vybrané místnosti a podle ní se reguluje celý byt. Ostatní místnosti s rozdílnými tepelnými ztrátami budou v tomto případě vytápěny odlišně, pokud v nich nebudou např. instalovány navíc termoregulační hlavice na radiátory. U této metody je výhoda ve větší

pružnosti regulace. V případě připojení teplotního čidla (NTC), umístěného v referenční místnosti do kotlové automatiky - bez jiného vnějšího regulátoru - lze využít řídicí automatiku jako jednoduchý prostorový regulátor (lze nastavit v uživatelském menu – režim topení Prt).

Kaskádové propojení kotlů

je pospojování kotlů pomocí technických prostředků do jedné skupiny, která má za úkol společně vytápění velkých prostor takovým způsobem, aby byly splněny požadavky na úroveň tepelné pohody. S použitím jednoduchého rozhraní (interface) pro oddělení vlastní elektroniky od vnějšího prostředí je možné kotle řadit do kaskády (viz elektr. schémata). Elektronika kotlů umožňuje propojit až 32 kotlů do jediné inteligentní kaskády, která bude modulovat výkon od minimálního výkonu prvního kotle do součtu maximálních výkonů všech kotlů. Do jednotky automatiky řídicího i řízeného kotle je nutné instalovat interface REKAS1 (není součástí dodávky kotle!), k řídicímu kotli je navíc připojen nadřazený regulátor (volba řídicího a řízeného kotle se provádí přes servisní menu).

◆ HDO - hromadné dálkové ovládání

Hromadné dálkové ovládání (HDO) umožňuje spolu s elektřinou přenášet k zákazníkům různé povely týkající se přepínání sazeb na elektroměru a provozu některých spotřebičů po standardních distribučních sítích. Hromadné dálkové ovládání je soubor technických prostředků (jako např. vysílače, přijímače, centrální automatika, přenosové cesty apod.), umožňujících vysílat povely nebo signály za účelem zapínání nebo vypínání spotřebičů. Systém HDO nahradil v minulosti používané spínací hodiny. Každý zákazník, který využívá přepínání tarifu, musí být vybaven příslušným zařízením, které zajistí přepínání mezi tarify. Ten je umístěn na desce s elektroměrem a spolupracuje s elektrokotlem. Přijímač HDO je zařízení, které v návaznosti na vyhodnocený signál HDO provede požadovanou spínací operaci (např. zablokuje / odblokuje spotřebič). Podle servisního nastavení lze kotel provozovat např. pouze, pokud je aktivován signál levnějšího tarifu (svítí LED „HDO“) nebo podle požadavku uživatele (parametr Ph⁻, P4.4).

6. Obsluha kotle – LED displej s tlačítky (kotle EL 8, 15, 23, 30, 38 a 45)

LED displej s tlačítky (kotle EL 8, 15, 23, 30, 38 a 45)

Popis ovládání:

Ovládací panel umožňuje jednoduché intuitivní ovládání a zobrazení funkcí kotle.

Barevně a graficky jsou odděleny na panelu sekce topení a sekce přípravy topné užitkové vody. Led mezi tlačítky pro nastavení teploty *více-méně* (šipky nahoru-dolů) svítí v případě zvoleného režimu - tzn. přípravy teplé užitkové vody (TUV) nebo ohřevu vody do topení (TOP).

Pokud displej zobrazuje kteroukoli z ostatních veličin, lze stiskem některého z tlačítek ▲ , ▼ (1) přejít na zobrazení teploty topné vody (svítí LED „°C“ TOP).

Pokud displej zobrazuje kteroukoli z ostatních veličin, lze stiskem některého z tlačítek ▲ , ▼ (2) přejít na zobrazení teploty teplé užitkové vody (svítí LED „°C“ TUV).

Způsob změny hodnoty požadované veličiny: Při zobrazení teploty topné vody (svítí LED „°C“ TOP) lze prvním stiskem některého z tlačítek nastavení teploty topení přejít na zobrazení a nastavení žádané hodnoty této teploty. Tento stav je indikován blikáním LED „°C“ TOP. Žádanou hodnotu lze oběma tlačítky měnit v mezích zadaných v servisním menu. Nastavená hodnota se zapíše do paměti automaticky po 15 sekundách nečinnosti (od posledního stisku některého tlačítka).

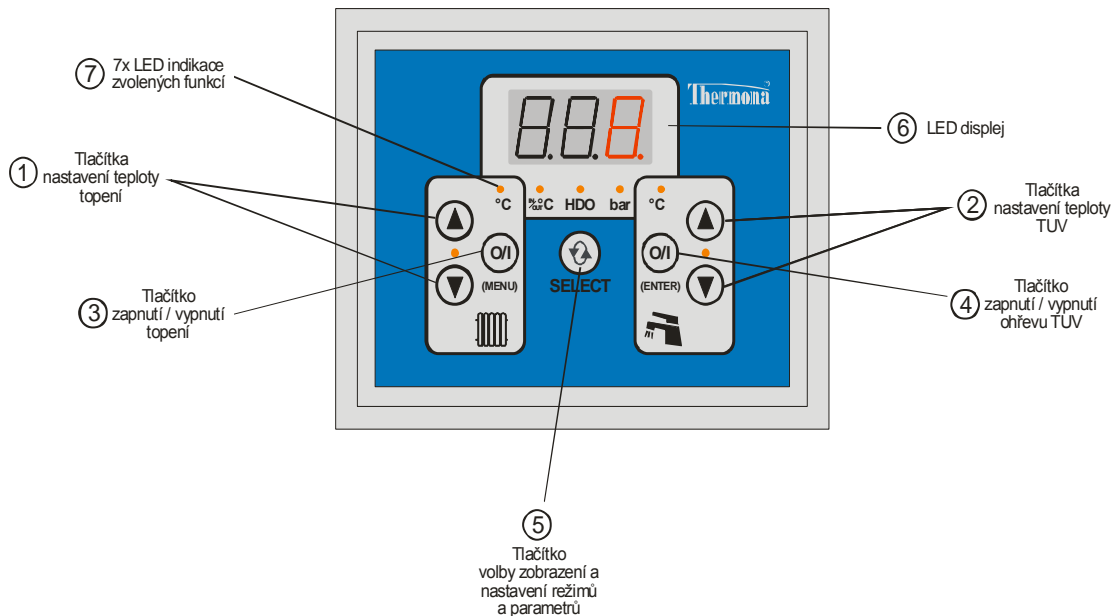
Obdobným způsobem se nastavuje i žádaná hodnota teploty TUV pomocí tlačítek nastavení teploty TUV.

Pětice LED pod hlavním displejem zobrazuje veličiny, které jsou momentálně navolené nebo zobrazené na hlavním, třímístném displeji:

- svítí-li LED „°C“ (TOP nebo TUV), displej digitálně zobrazuje teplotu vody v okruhu topení nebo TUV
- svítí-li LED „^{IN}/_{OUT} °C“, displej digitálně zobrazuje teplotu venkovního čidla teploty
- bliká-li LED „^{IN}/_{OUT} °C“, displej digitálně zobrazuje teplotu vnitřního čidla teploty
- svítí-li LED „HDO“, je aktivován signál HDO a kotel topí v nízkém tarifu
- svítí-li LED „bar“, displej digitálně zobrazuje tlak v systému TOP v barech

Ovládací prvky automatiky (přístup pro uživatele):

1. Tlačítka zobrazení a nastavení teploty topení ▲, ▼ (1) - více/méně, dále listování v uživatelském a servisním MENU, pokud je navoleno.
2. Tlačítka zobrazení a nastavení teploty TUV ▲, ▼ (2) - více/méně, dále lze měnit blikající požadovanou hodnotu zvolené veličiny v menu
3. Tlačítko zapnutí / vypnutí topení O/I (MENU) (3) (krátký stisk), vstup do MENU (po stisku delším 2 sek), odchod z MENU (krátký stisk)
4. Tlačítko zapnutí / vypnutí ohřevu TUV O/I (ENTER) (4) (krátký stisk), ENTER (krátký stisk a to jen v MENU)
5. SELECT - tlačítko volby hlavního zobrazení (SELECT) (5):
 - teplota (dle menu a volby)
 - tlak vody (bar)
 - výkon (kW)
 - poruchová hlášení (poslední porucha)
 - režim topení
6. třímístný sedmissegmentový LED displej
7. 7x LED indikace zvolených funkcí



◆ Indikace poruch

PORUCHOVÁ HLÁŠENÍ:

Kód poruchy	Význam poruchy
E.00	NENÍ PORUCHA
E.02	NÍZKÝ TLAK (zjištěný analogovým snímačem tlaku)
E.03	BLOKÁDA
E.04	PORUCHA ČIDLA NTC TEPLoty TOP (topné vody)
E.05	PORUCHA ČIDLA NTC TEPLoty TUV
E.06	HAVARIJNÍ TERMOSTAT (manuální reset přímo na termostatu!)
E.07	PORUCHA ČIDLA VENKOVNÍ TEPLoty
E.08	PORUCHA ČIDLA TEPLoty MÍSTNOSTI
E.09	rezerva
E.10	PORUCHA KOMUNIKACE mezi kotli v kaskádě – řídicí kotel
E.11	PORUCHA KOMUNIKACE mezi kotli v kaskádě – podřízený kotel
-	registr minulých poruch (1 - 20)

Kromě poruchy převýšení teploty havarijního termostatu **E.06** všechny ostatní poruchy odstaví kotel do poruchového stavu (odepnutí topných tyčí), který je po odstranění příčiny poruchy automaticky zrušen a kotel je automaticky uveden do dalšího provozu.

Porucha zjištěná havarijním termostatem je nevratná (termostat je vybaven pouze manuálním resetem, který může použít - po zjištění příčiny poruchy - pouze oprávněný servisní pracovník).

◆ Parametry Menu

Vždy lze volit (v uživatelském menu parametrem diS / P3.2), zda je položka zobrazena v **číselném formátu** (vhodnější v cizojazyčných mutacích automatiky) nebo ve mnemotechnickém **formátu**, který je bližší češtině.

PARAMETRY V MENU:			
Mnemo formát	Číselný formát	UŽIVATELSKÉ MENU	Počáteční nastavení
Et1	P1.1	SKLON EKVIT. KŘIVKY 1 PŘI BININ N.UTL = 0 (noční útlum - rozpojeno)	1,6
Et2	P1.2	POSUN EKVIT. KŘIVKY 1	0
Et3	P1.3	SKLON EKVIT. KŘIVKY 2 PŘI BININ N.UTL = 1 (noční útlum - spojeno)	1,6
Et4	P1.4	POSUN EKVIT. KŘIVKY 2	-5
ti1	P2.1	TEPLOTA MÍSTNOSTI 1 PŘI BININ N.UTL = 0 (noční útlum - rozpojeno) pro rto=Prt	21
ti2	P2.2	TEPLOTA MÍSTNOSTI 2 PŘI BININ N.UTL = 1 (noční útlum - spojeno) pro rto=Prt	19
tdr	P2.3	DIFERENCE - PÁSMO REGULACE (PROPORCIONÁLNÍ)	3
tdF	P2.4	DIFERENCE - HYSTEREZE VYPNUTÍ/ZAPNUTÍ	0,5
GSE	P6.6	POVOLIT GSM MODEMU AUTOMAT. POSÍLÁNÍ PORUCHOVÝCH SMS	0 (NE)
diS	P3.2	ZPŮSOB ZOBRAZENÍ MENU NA DISPLEJI	AbC

Mnemo formát	Číselný formát	SERVISNÍ MENU vstup do tohoto MENU má povolen pouze servisní technik s oprávněním výrobce!
rto	P3.1	REŽIM PROVOZU TOPENÍ (tEr,EtE,Prt,otP,ot-)
rtU	P3.3	REŽIM PROVOZU OHŘEVU TUV (teplotní sonda/termostat)
to_	P3.4	DOLNÍ MEZ ZADANÍ TEPLoty TOPNÉ VODY
to ⁻	P3.5	HORNÍ MEZ ZADANÍ TEPLoty TOPNÉ VODY
tU_	P3.6	DOLNÍ MEZ ZADANÍ TEPLoty TUV
tU ⁻	P3.7	HORNÍ MEZ ZADANÍ TEPLoty TUV
FtL	P3.8	FUNKCE BINÁRNÍHO VSTUPU
PST	P4.1	STARTOVACÍ VÝKON
Pt ⁻	P4.2	MAX. VÝKON PŘI TOPENÍ
PU ⁻	P4.3	MAX. VÝKON PŘI OHŘEVU TUV
Ph ^t	P4.4	MAX. VÝKON KOTLE BEZ SIGNÁLU HDO PŘI TOPENÍ
P0 ⁻	P4.5	MAX. VÝKON PŘI ROZPOJENÝCH KONTAKTECH ODLEHČOVACÍCH RELÉ1 I RELÉ2
P1 ⁻	P4.6	MAX. VÝKON PŘI SPOJENÉM KONTAKTU ODLEHČOVACÍHO RELÉ1
P2 ⁻	P4.7	MAX. VÝKON PŘI SPOJENÉM KONTAKTU ODLEHČOVACÍHO RELÉ2
P3 ⁻	P4.8	MAX. VÝKON PŘI SPOJENÝCH KONTAKTECH ODLEHČOVACÍCH RELÉ1 I RELÉ2
PhU	P4.9	MAX. VÝKON KOTLE BEZ SIGNÁLU HDO PŘI OHŘEVU TUV
tSt	P5.1	OMEZENÍ ŽÁDANÉ HODNOTY TPL. VÝSTUPNÍ VODY TOP (po zahájení topení)
ttU	P5.2	POŽADOVANÁ TEPL. VÝST. VODY PŘI OHŘEVU BOJLERU
bdF	P5.3	DIFERENCE MEZI VYP A ZAP TEPL. TUV
C_T	P5.4	ČAS OMEZENÍ VÝKONU/TEPLoty PO STARTU TOPENÍ
dCt	P5.5	ČAS DOBĚHU ČERPADLA PO UKONČENÍ TOPENÍ
dCU	P5.6	ČAS DOBĚHU ČERPADLA PO UKONČENÍ OHŘEVU TUV
AF_	P5.7	PROTIZÁMRAZOVÁ OCHRANA SYSTÉMU
UP0	P5.8	NAPĚTÍ SNÍMAČE TLAKU PŘI P=0
UP4	P5.9	NAPĚTÍ SNÍMAČE TLAKU PŘI P=4
h.01-h.21		ZOBRAZENÍ HISTORIE PORUCH
i.01-i.14		SERVISNÍ A DIAGNOSTICKÉ INFORMACE
tYP	P6.1	NASTAVENÍ TYPU KOTLE
Adr	P6.2	PARAMETR PRO ŘÍZENÍ KOTLŮ V KASKÁDĚ
GSo	P6.3	POVOLIT KOMUNIKACI S MODULEM GSM
Pn1	P6.4	PRVNÍ DVOJČÍSLÍ PIN PRO GSM MODUL
Pn2	P6.5	DRUHÉ DVOJČÍSLÍ PIN PRO GSM MODUL
PARAMETRY NASTAVOVANÉ NA ŘÍDICÍM KOTLI KASKÁDY		
PCC	P7.1	POČET KOTLŮ V KASKÁDĚ
dCC	P7.2	DOBĚH SYSTÉMOVÉHO ČERPADLA KASKÁDY
dC1	P7.3	DOBĚH ČERPADLA KOTLE, V KASKÁDĚ, PŘI UKONČENÍ JEHO PROVOZU PRO TOPENÍ
AFC	P7.4	PROTIZÁMRAZOVÁ OCHRANA SYSTÉMU V KASKÁDĚ
PhC	P7.5	MAXIMÁLNÍ VÝKON KASKÁDY BEZ SIGNÁLU HDO
P0C	P7.6	MAXIMÁLNÍ VÝKON KASKÁDY PŘI ROZPOJENÝCH KONTAKTECH RELÉ1 I RELÉ2
P1C	P7.7	MAXIMÁLNÍ VÝKON KASKÁDY PŘI SPOJENÉM KONTAKTU RELÉ1
P2C	P7.8	MAXIMÁLNÍ VÝKON KASKÁDY PŘI SPOJENÉM KONTAKTU RELÉ2
P3C	P7.9	MAXIMÁLNÍ VÝKON KASKÁDY PŘI SPOJENÉM KONTAKTU RELÉ1 I RELÉ2

7. Ovládání kotle a zobrazování základních provozních informací

(podrobnější postup pro uživatele)

◆ Zobrazení teploty topné vody

Po zapnutí kotle na síť se na displeji zobrazuje teplota topné vody ve °C, to je indikováno svitem kontrolky °C nad tlačítkem **O/I (MENU) (3)**. Pokud je právě zobrazována jiná veličina (teplota TUV, výkon, poruchový stav apod.), přejdeme na zobrazení teploty topné vody stiskem kteréhokoli z tlačítek **▲**, **▼ (1)**.

Při poruše čidla se místo číselného údaje zobrazují pomlčky: **_ _ _** při rozpojení nebo přerušení čidla nebo přívodů, **— — —** při zkratu čidla nebo přívodů.

◆ Zobrazení a změna (nastavení) žádané hodnoty teploty topné vody

Stiskem kteréhokoli z tlačítek **▲**, **▼ (1)** v době, kdy je na displeji zobrazena teplota topné vody, přejdeme na **zobrazení** její žádané hodnoty. Stav zobrazení žádané hodnoty je signalizován pomalým blikáním kontrolky °C nad tlačítkem **O/I (MENU) (3)**. Zobrazuje se aktuálně platná žádaná hodnota teploty v závislosti na předvoleném provozním režimu (např. vypočtená vestavěným ekvitermním regulátorem, vestavěným pokojovým termostatem nebo přijatá prostřednictvím komunikační linky z externího regulátoru).

Stiskem kteréhokoli z tlačítek **▲**, **▼ (1)** v době, kdy je na displeji zobrazena žádaná hodnota teploty topné vody, přejdeme na **nastavení** žádané hodnoty. Stav nastavování je signalizován rychlejším blikáním kontrolky °C nad tlačítkem **3**. Žádanou hodnotu teploty lze měnit tlačítky **▲**, **▼ (1)** v mezích daných položkami **TO_** a **TO⁻** (**P3.4** a **P3.5**) servisního menu. Nastavenou hodnotu není nutno potvrzovat. Režim zadávání žádané hodnoty se ukončí do 15 sekund od posledního stisku některého z tlačítek **▲**, **▼ (1)**.

Takto nastavená žádaná hodnota platí v následujících případech:

- režim topení **rto** je nastaven na **tEr (P3.1 = 1)** (řízení kontaktem externího pokojového termostatu) a není připojen ext. regulátor OT/+
- režim topení **rto** je nastaven na **EtE (P3.1 = 2)** (ekvitermní regulace), ale je hlášena porucha čidla venkovní teploty (E.07) a není připojen externí regulátor OT/+,
- režim topení **rto** je nastaven na **Prt (P3.1 = 3)** (vestavěný pokojový termostat), ale je hlášena porucha čidla teploty místnosti (E.08) a není připojen externí regulátor OT/+,
- režim topení **rto** je nastaven na **otP** nebo **ot-** (**P3.1 = 4** nebo **5**) (externí regulátor s protokolem OpenTherm), ale není připojen externí regulátor OT/+, OT/-.

◆ Zobrazení teploty teplé užitkové vody

Pokud je právě zobrazována jiná veličina (teplota topné vody, výkon, poruchový stav apod.), přejdeme na zobrazení teploty TUV stiskem kteréhokoli z tlačítek **2**. Toto zobrazení je indikováno svitem kontrolky °C nad tlačítkem **4**.

Při poruše nebo při absenci čidla se místo číselného údaje zobrazují pomlčky: **_ _ _** při rozpojení nebo přerušení čidla nebo přívodů, **— — —** při zkratu čidla nebo přívodů.

◆ Zobrazení a změna (nastavení) žádané hodnoty teploty teplé užitkové vody

Stiskem kteréhokoli z tlačítek **▲**, **▼ (2)** v době, kdy je na displeji zobrazena teplota TUV, přejdeme na nastavení její žádané hodnoty. Stav nastavování je signalizován blikáním kontrolky °C nad tlačítkem **O/I (ENTER) (4)**. Žádanou hodnotu teploty lze měnit tlačítky **▲**, **▼ (2)** v mezích daných položkami **TU_** a **TU⁻** (**P3.5** a **P3.6**) servisního menu. Nastavenou hodnotu není nutno potvrzovat. Režim zadávání žádané hodnoty se ukončí do 15 sekund od posledního stisku některého z tlačítek **▲**, **▼ (2)**.

Žádanou hodnotu teploty TUV lze nastavovat pouze v případě, že režim provozu ohřevu TUV **rtU** je nastaven na **b_c (P3.2 = 2)** (zásobník s čidlem teploty).

◆ Zapnutí/vypnutí topení

Režim topení je možné zapnout a vypnout stiskem tlačítka **O/I (MENU)** (3). Stav zapnuto je signalizován svitem kontrolky mezi tlačítky **▲**, **▼** (1), ve stavu vypnuto kontrolka nesvítí.

Topení lze zapnout pouze v případě, že je jeho provoz přednastaven v uživatelském menu, položka **rto** nastavena na **tEr**, **EtE**, **Prt**, **otP** nebo **ot** (P3.1 = 1 – 5).

◆ Zapnutí/vypnutí ohřevu teplé užitkové vody

Režim ohřevu TUV je možné zapnout a vypnout stiskem tlačítka **O/I (ENTER)** (4). Stav zapnuto je signalizován svitem kontrolky mezi tlačítky **▲**, **▼** (2), ve stavu vypnuto kontrolka nesvítí.

Ohřev TUV lze zapnout pouze v případě, že je jeho provoz přednastaven v servisním menu, položka **rtU** nastavena na **b_n** nebo **b_c** (P3.3 = 1 nebo 2).

◆ Zobrazení venkovní teploty

K volbě zobrazení ostatních provozních veličin (kromě teploty topné vody a teploty TUV) slouží tlačítko **(SELECT)** (5). Jeho stiskem (případně opakovaným stiskem) lze přejít na zobrazení venkovní. Toto zobrazení je indikováno svitem kontrolky **IN/OUT °C**.

Při poruše nebo při absenci čidla se místo číselného údaje zobrazují pomlčky: _ _ _ při rozpojení nebo přerušení čidla nebo přívodů, _ _ _ při zkratu čidla nebo přívodů.

Venkovní čidlo se používá v režimu vestavěné ekvitermní regulace, **rto = EtE** (P3.1 = 2).

Pokud je čidlo připojeno, ale provoz kotle není řízen na základě jeho údajů, tyto údaje se využívají alespoň k protizámrazové ochraně systému.

◆ Zobrazení teploty místnosti

K volbě zobrazení ostatních provozních veličin (kromě teploty topné vody a teploty TUV) slouží tlačítko **(SELECT)** (5). Jeho stiskem (případně opakovaným stiskem) lze přejít ze zobrazení venkovní teploty na zobrazení teploty místnosti. Toto zobrazení je indikováno **pomalým blikáním** kontrolky **IN/OUT °C**.

Při poruše nebo při absenci čidla se jeho zobrazení přeskakuje.

Čidlo teploty místnosti se používá v režimu vestavěný prostorový termostat, **rto = Prt** (P3.1 = 3).

◆ Zobrazení tlaku v topném systému

Stiskem (opakovaným stiskem) tlačítka **(SELECT)** (5) lze přejít na zobrazení tlaku v systému. Toto zobrazení je indikováno svitem kontrolky **bar**.

Minimální provozní tlak v systému je 0,5 bar.

◆ Indikace signálu hromadného dálkového ovládání (HDO)

Přítomnost signálu HDO je signalizována kontrolkou **HDO**. Její svit znamená povolení plného příkonu kotle.

Omezení příkonu kotle signálem HDO lze nastavit v servisním menu, zvlášť pro topení (položka **PhT** (P4.4)) a zvlášť pro ohřev TUV (položka **PhU** (P4.9)).

◆ Zobrazení poruchových stavů

Stiskem (opakovaným stiskem) tlačítka **(SELECT)** (5) lze přejít na zobrazení poruchových stavů. Toto zobrazení je indikováno písmenem **E** na prvním místě displeje. Při vzniku poruchového stavu se přechází na jeho zobrazení automaticky, tlačítka **1**, **2** a **5** je ovšem možné přejít na zobrazení libovolné jiné veličiny.

Pokud existuje současně několik poruchových stavů, zobrazují se postupně všechny cca po jedné sekundě (např.

E.02 – E.04 – E.05 – E.02 – E.04 – E.05 – ...

E.00 není porucha

E.01 porucha **kontaktu** některého kontaktu výkonového **relé**. Není možný provoz kotle v žádném režimu.

E.02 nízký tlak vody TOP - v topné soustavě. Není možný provoz kotle v žádném režimu.

Tlak vody měřený analogovým čidlem tlaku je nižší než 0,5 bar.

E.03 rozpojen kontakt **blokády 2**. Není možný provoz kotle v žádném režimu.

E.04 porucha **čidla NTC teploty TOP** - topné vody. Není možný provoz kotle v žádném režimu.

Při zvolení příslušného zobrazení teploty na displeji se zobrazují dolní pomlčky (_ _ _) při rozpojení nebo přerušení čidla nebo přívodů, horní pomlčky (- - -) při zkratu čidla nebo přívodů.

E.05 porucha **čidla teploty NTC - TUV** vody. Provoz kotle v režimu topení je možný, ohřev TUV není možný v režimu **b_c** (zásobník s čidlem), je možný v režimu **b_n** (zásobník s termostatem). Viz parametr **rtU** režim provozu ohřevu TUV v servisním menu.

Při zvolení příslušného zobrazení teploty na displeji se zobrazují dolní pomlčky (_ _ _) při rozpojení nebo přerušení čidla nebo přívodů, horní pomlčky (- - -) při zkratu čidla nebo přívodů.

E.06 porucha - **havarijní termostat teploty TOP**. Provoz kotle není možný (pouze po manuálním resetu!).

E.07 porucha čidla venkovní teploty. Provoz kotle v režimu topení je možný. Pokud je ale zvolen režim topení **EtE** (ekvitermní regulace), přejde kotel automaticky do režimu kotlového termostatu (řízení teploty výstupní vody podle hodnoty nastavené tlačítka **1**). Ohřev TUV je možný v kterémkoli režimu.

Porucha se hlásí jen při nastavených režimech topení **EtE** (ekvitermní regulace) a **OtP** (řízení regulátorem s rozhraním OT/+).

Při zvolení příslušného zobrazení na displeji se zobrazují dolní pomlčky (_ _ _) při rozpojení nebo přerušení čidla nebo přívodů, horní pomlčky (- - -) při zkratu čidla nebo přívodů.

E.08 porucha čidla teploty místnosti. Provoz kotle v režimu topení je možný. Pokud je ale zvolen režim topení **Prt** (vestavěný pokojový termostat), přejde kotel automaticky do režimu kotlového termostatu (řízení teploty výstupní vody podle hodnoty nastavené tlačítka **1**). Ohřev TUV je možný v kterémkoli režimu.

Porucha se hlásí jen při nastaveném režimu topení **Prt** (prostorový termostat).

Při poruše čidla se údaj na displeji nezobrazuje – přeskakuje se.

E.09 porucha čidla tlaku vody TOP - analogový snímač. Není možný provoz kotle v žádném režimu.

E.10 porucha komunikace mezi kotli v kaskádě, kterou rozpoznal řídicí kotel kaskády. Stiskem tlačítka 5 lze přejít na zobrazení detailů o této poruše. Při uvedeném zobrazení se postupně asi po jedné sekundě zobrazují adresy všech kotlů, které nekomunikují s řídicím kotlem:

E.10 – c.04 – c.05 – E.10 – c.04 – c.05 – ...

E.11 porucha komunikace mezi kotli v kaskádě, kterou rozpoznal podřízený kotel v kaskádě.

◆ Zobrazení okamžitého výkonu kotle

Stiskem (opakovaným stiskem) tlačítka **(SELECT) (5)** lze přejít na zobrazení okamžitého výkonu kotle. Toto zobrazení je indikováno písmenem **P** na prvním místě displeje. Výkon se zobrazuje v kW (**P.2.5** = 2,5kW, **P.18** = 18kW apod.).

8. Uživatelské menu – LED displej s tlačítky

◆ Vstup do uživatelského menu

Do uživatelského menu lze vstoupit dlouhým stiskem tlačítka **O/I (MENU) (3)** (delším než 2 sekundy). Mezi položkami menu se lze pohybovat pomocí tlačítek **▲** , **▼ (1)**. Ke změně zadávané hodnoty slouží tlačítka **▲** , **▼ (2)**. Zadanou hodnotu v menu je nutné potvrdit stiskem tlačítka **O/I (ENTER) (4)**. Opustit menu a ukončit tak zadávání lze stiskem tlačítka **O/I (MENU) (3)**

Položka menu (nastavovaná veličina) a její hodnota se na displeji zobrazují střídavě (např. **Et1 – 1.6 – Et1 – 1.6...**). Položka menu se zobrazuje buď pomocí mnemotechnických textů (**Et1**) nebo číslovaných parametrů (**P1.1**). Způsob zobrazení se nastavuje v menu, položka **diS (P3.2)**.

◆ Položky uživatelského menu

Skupina 1: Parametry ekvitermní regulace

Ekvitermní regulace stanovuje žádanou hodnotu teploty topné vody podle venkovní teploty. Volba parametrů pro výpočet závisí na stavu binárního vstupu **NU (noční útlum)**.

Při **NU** rozpojeno platí:

$$\text{žádaná hodnota teploty topné vody} = (20 - \text{teplota venkovní}) * \text{Et1} + 20 + \text{ET2}$$

Při **NU** spojeno platí:

$$\text{žádaná hodnota teploty topné vody} = (20 - \text{teplota venkovní}) * \text{Et3} + 20 + \text{ET4}$$

Žádaná hodnota teploty výstupní vody je omezena do rozsahu **to₋ (P3.4)** až **to⁻ (P3.5)**.

Ekvitermní regulace vyžaduje připojení venkovního čidla teploty, režim topení musí být nastaven **rto = EtE (P3.1=2)**.

Et1 P1.1 Parametr ekvitermní regulace, sklon křivky. Platí při **NU** rozpojeno.

Rozsah nastavení je 0,1 .. 6,0, krok 0,1, výchozí hodnota 1,6.

Et2 P1.2 Parametr ekvitermní regulace, posun křivky. Platí při **NU** rozpojeno.

Rozsah nastavení je -20°C .. +40°C, krok 1°C, výchozí hodnota 0.

Et3 P1.3 Parametr ekvitermní regulace, sklon křivky. Platí při **NU** spojeno.

Rozsah nastavení je 0,1 .. 6,0, krok 0,1, výchozí hodnota 1,6.

Et4 P1.4 Parametr ekvitermní regulace, posun křivky. Platí při **NU** spojeno.

Rozsah nastavení je -20°C .. +40°C, krok 1°C, výchozí hodnota -5.

Skupina 2: Parametry vestavěného pokojového termostatu

Vestavěný pokojový termostat může řídit provoz topení podle vnitřního čidla teploty. V rozsahu teplot, daném parametrem **tdr (P2.3)** používá proporcionální řízení k nastavení teploty výstupní vody:

- při **TM < ti1 - tdr (TM < P2.1 – P2.3)** se topí na maximální teplotu topné vody **to⁻ (P3.5)**,

- při **TM > ti1 (TM > P2.1)** se topí na minimální teplotu topné vody **to₋ (P3.4)**,

- při **ti1 - tdr < TM < ti1 (P2.1 – P2.3 < TM < P2.1)** se žádaná hodnota teploty topné vody vypočítává interpolací mezi **to₋** a **to⁻ (P3.4 a P3.5)**,

- při **TM > ti1 + tdf** je topení vypnuto úplně.

Výše uvedené platí při stavu binárního vstupu **NU** rozpojeno. Při stavu **NU** spojeno je místo **ti1 (P2.1)** použita hodnota **ti2 (P2.2)**.

ti1 P2.1 Žádaná hodnota teploty místnosti. Platí při **NU** rozpojeno.

Rozsah nastavení je 10 až 30°C, krok 1°C, výchozí hodnota 21°C.

ti2 P2.2 Žádaná hodnota teploty místnosti. Platí při NU spojeno.

Rozsah nastavení je 10 až 30°C, krok 1°C, výchozí hodnota 19°C.

tdr P2.3 Rozsah teplot místnost, v němž probíhá proporcionalní řízení žádané hodnoty teploty výstupní vody. Rozsah nastavení je 2 až 10°C, krok 1°C, výchozí hodnota 3°C.

tdF P2.4 Diference (hystereze) mezi vypnutím topení a jeho opětovným zapnutím při překročení nastavené teploty místnosti.

Rozsah nastavení je 0,25 až 2,50°C, krok 0,25°C, výchozí hodnota 0,5°C.

K úplnému vypnutí topení dojde, pokud teplota místnosti překročí nastavenou hodnotu o více než **tdF (P2.4)**.

K opětovnému zapnutí topení dojde, když teplota místnosti klesne pod nastavenou hodnotu.

Část skupiny 6 Komunikace GSM

GSE P6.6 Povolit automatické odesílání poruchových SMS při vzniku poruchy

Možnosti nastavení nE, Ano (0, 1), výchozí hodnota nE (0).

Parametr se v menu zobrazuje pouze v případě, že je nastaveno Adr = c.0 a GSO = Ano.

Skupina 3: Režim nastavení topení a zobrazení

rtO P3.1 Režim topení (TOP)

Při všech možných nastaveních je provoz kotle podmíněn spojením svorek **PT** externího pokojového termostatu. Pokud není použit vůbec, je nutno svorky **PT** trvale propojit.

Možnosti nastavení:

--- **0** Topení vypnuto, nelze zapnout ani tlačítkem **3**. Protizámrazová ochrana je v činnosti.

tEr 1 Topení řízeno kontaktem externího pokojového termostatu, teplota výstupní vody je nastavena pomocí tlačítek **1**.

EtE 2 Topení řízeno vestavěným ekvitermním regulátorem. Musí být připojeno čidlo venkovní teploty.

Při poruše čidla nebo v případě, že není připojeno, je kotel řízen v režimu **tEr** (jako při **P3.1 = 1**).

Prt 3 Topení řízeno vestavěným pokojovým termostatem. Musí být připojeno čidlo teploty v místnosti.

Při poruše čidla nebo v případě, že není připojeno, je kotel řízen v režimu **tEr** (jako při **P3.1 = 1**).

otP 4 Topení řízeno externím regulátorem, který je připojen pomocí rozhraní OpenTherm Plus.

Při poruše komunikace nebo regulátoru je kotel řízen v režimu **tEr** (jako při **P3.1 = 1**).

ot- 5 Topení řízeno externím regulátorem, který je připojen pomocí rozhraní OpenTherm Lite.

Při poruše komunikace nebo regulátoru je kotel řízen v režimu **tEr** (jako při **P3.1 = 1**).

diS P3.2 Způsob zobrazení menu na displeji (mnemotechnické texty/číselné parametry)

Možnosti nastavení:

diS = 012, AbC (P3.2 = 0, 1), výchozí hodnota AbC (1).

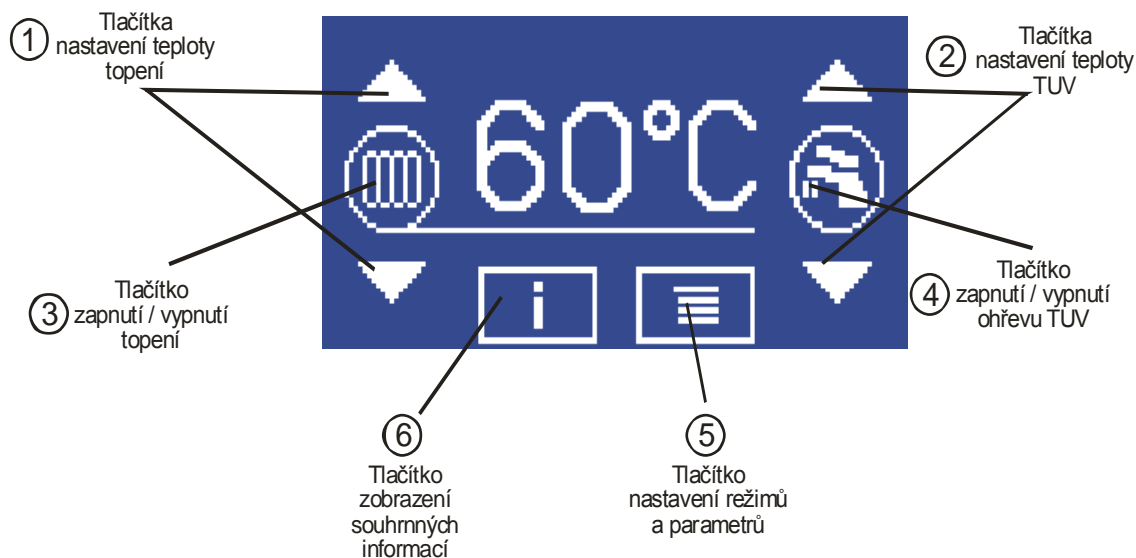
9. Obsluha kotle – grafický dotykový LCD displej (kotle EL 5, 9, 14)

Grafický dotykový LCD displej (kotle EL 5, 9, 14)

◆ Popis ovládání:

Ovládací panel umožňuje jednoduché intuitivní ovládání a zobrazení funkcí kotle.

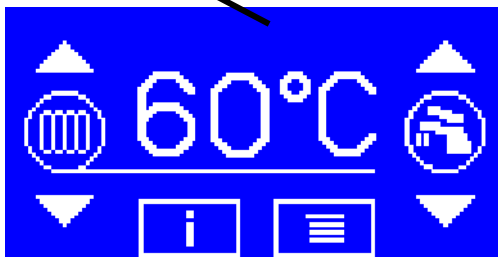
Ovládání automatiky kotle se provádí dotykem prstu na vyznačených místech displeje.



◆ Změna stylu zobrazení displeje

Stisknutím dotykového displeje uprostřed horní části (viz. obrázek) je možné měnit styl zobrazení displeje. K dispozici jsou celkem čtyři varianty zobrazení. Podsvícení je možné **vypnout** či **zapnout**. Zároveň si můžeme volit mezi **klasickým** či **inverzním** zobrazením displeje.

Změna podsvícení



◆ Základní obrazovka

Po zapnutí kotle na síť se na displeji krátce zobrazí logo výrobce. Poté se objeví základní obrazovka. Její obsah se liší podle toho, jaký je nastaven režim ohřevu teplé užitkové vody (TUV):



ZÁKLADNÍ OBRAZOVKA (BEZ OHŘEVU TUV)



ZÁSOBNÍK TUV S TERMOSTATEM



ZÁSOBNÍK TUV S ČIDLEM TEPLoty

Ve středu displeje se zobrazuje teplota topné vody ve °C, je to indikováno spojením podtržení údaje teploty se symbolem topení vlevo.

Prvky na pravé straně displeje – symbol kohoutku (TUV), případně šipky pro nastavení teploty TUV - se zobrazují v závislosti na nastaveném režim ohřevu TUV v servisním menu.

Při poruše čidla teploty topné vody se místo číselného údaje zobrazují otazníky: -?? při rozpojení nebo přerušení čidla nebo přívodů, ?? při zkratu čidla nebo přívodů.

◆ Zapnutí a vypnutí topení

V levé části displeje jsou tři ovládací prvky: symbol topení (radiátor) a šipky pro nastavení žádané hodnoty teploty topné vody.

Režim topení je možné **zapnout a vypnout stiskem symbolu topení**. Stav zapnuto je signalizován symbolem radiátoru v kolečce, **ve stavu vypnuto je radiátor přeškrtnutý**.



TOPENÍ ZAPNUTO



TOPENÍ VYPNUTO

Topení lze zapnout pouze v případě, že je jeho provoz přednastaven v uživatelském menu, položka **REŽIM TOPENÍ** je nastavena na některou z hodnot **TERMOSTAT, EKVITERM, POKOJOVÝ TERMOSTAT, OT/+, OT/-**.

◆ Změna (nastavení) žádané hodnoty teploty topné vody

Stiskem některé ze šipek na levé straně displeje v době, kdy je na displeji zobrazena teplota topné vody, přejdeme na zobrazení a nastavení její žádané hodnoty. Režim nastavování žádané hodnoty je signalizován nápisem -NASTAVENI- nahoře na displeji.



NASTAVOVÁNÍ ŽÁDANÉ HODNOTY TEPLoty TOPNÉ VODY

Žádanou hodnotu teploty lze měnit tlačítky se šipkami v mezích daných položkami **DOLNI MEZ NASTAVENI TOPNE VODY** a **HORNI MEZ NASTAVENI TOPNE VODY** servisního menu. Nastavenou hodnotu není nutno potvrzovat. Režim zadávání žádané hodnoty se ukončí do 15 sekund od posledního stisku některého z tlačítek.

Takto nastavená žádaná hodnota platí v následujících případech:

- režim topení (položka **REZIM TOPENI** uživatelského menu) je nastaven na **TERMOSTAT** (kotlový termostat) a není připojen externí regulátor OT/+,
- režim topení je nastaven na **EKVITERM** (ekvitermní regulace), ale je hlášena porucha čidla venkovní teploty (**E.07**) a není připojen externí regulátor OT/+,
- režim topení je nastaven na **POK.TERM.** (vestavěný pokojový termostat), ale je hlášena porucha čidla teploty místnosti (**E.08**) a není připojen externí regulátor OT/+,
- režim topení je nastaven na **OT/+** nebo **OT/-** (externí regulátor s protokolem OpenTherm), ale není připojen externí regulátor OT/+, **OT/-**.

◆ Zapnutí/vypnutí ohřevu teplé užitkové vody

Režim ohřevu TUV je možné zapnout a vypnout stiskem symbolu s vodovodním kohoutkem. Stav zapnuto je signalizován symbolem kohoutku v kolečku, ve stavu vypnuto je kohoutek přeškrtnutý.



OHŘEV TUV ZAPNUT



OHŘEV TUV VYPNUT

Ohřev TUV lze zapnout pouze v případě, že je jeho provoz přednastaven v servisním menu, položka **REZIM OHREVVU TUV** nastavena na **TERMOSTAT** nebo **CIDLO**.

◆ Přepínání zobrazení teploty topné vody a teploty teplé užitkové vody

Pokud je právě zobrazována teplota topné vody, můžeme přejít na zobrazení teploty TUV stiskem některé ze šipek na pravé straně displeje, nebo také dotekem zobrazované teploty. Zobrazení teploty TUV je indikováno spojením podržení údaje teploty se symbolem kohoutku vpravo.

Naopak, pokud je právě zobrazována teplota TUV, můžeme přejít na zobrazení teploty topné vody stiskem některé ze šipek na levé straně displeje, nebo opět dotekem zobrazované teploty. Zobrazení teploty topné vody je indikováno spojením podržení údaje teploty se symbolem topení vlevo.



ZOBRAZENÍ TEPLITY TOPNÉ VODY



ZOBRAZENÍ TEPLITY TUV

Při poruše nebo při absenci čidla se místo číselného údaje zobrazují otazníky: -?? při rozpojení nebo přerušení čidla nebo přívodů, ?? při zkratu čidla nebo přívodů. To platí jen při nastaveném režimu ohřevu **TUV CIDLO**. V ostatních případech není možné při poruše čidla teploty TUV přepnout displej na její zobrazení.

◆ Změna (nastavení) žádané hodnoty teploty teplé užitkové vody

Stiskem některé ze šipek na pravé straně displeje v době, kdy je na displeji zobrazena teplota TUV, přejdeme na nastavení její žádané hodnoty. Stav nastavování je signalizován nápisem **-NASTAVENI-** nahoře na displeji.



NASTAVOVÁNÍ ŽÁDANÉ HODNOTY TEPLITY TUV

Žádanou hodnotu teploty lze měnit šipkami v mezích daných položkami **DOLNI MEZ NASTAVENI TEPLITY TUV** a **HORNI MEZ NASTAVENI TEPLITY TUV** servisního menu. Nastavenou hodnotu není nutno potvrzovat. Režim zadávání žádané hodnoty se ukončí do 15 sekund od posledního stisku některé ze šipek.

Žádanou hodnotu teploty TUV lze nastavovat pouze v případě, že režim provozu ohřevu TUV (položka **REZIM OHREVVU TUV** servisního menu) je nastaven na **CIDLO** (zásobník s čidlem teploty).

◆ Zobrazení dalších provozních informací – 1. info obrazovka



TLAČÍTKO PRO PŘECHOD NA 1. INFO OBRAZOVKU

Informační obrazovka má ve své dolní části čtyři tlačítka:



NÁVRAT – PŘEDCHOZÍ – NÁSLEDUJÍCÍ – MENU TLAČÍTKA NA 1. INFO OBRAZOVCE

- NÁVRAT** – návrat na základní obrazovku,
- PŘEDCHOZÍ** – posun na předchozí info obrazovku,
- NÁSLEDUJÍCÍ** – posun na následující info obrazovku,
- MENU** – vstup do uživatelského menu.

Údaje na první info obrazovce:



TV/TM: VENKOVNÍ TEPLOTA A TEPLOTA MÍSTNOSTI

Při poruše nebo při absenci čidla se místo číselného údaje zobrazují otazníky: -??? při rozpojení nebo přerušení čidla nebo přívodů, ??? při zkratu čidla nebo přívodů.

- pro režim topení = **EKVITERM** (vestavěná ekvitermní regulace) musí být použito venkovní čidlo,
- pro režim topení = **POK.TERM.** (vestavěný prostorový termostat) musí být použito čidlo teploty místnosti.

Pokud je čidlo připojeno, ale provoz kotle není řízen na základě jeho údajů, tyto údaje se využívají alespoň k protizámrazové ochraně systému.



P: OKAMŽITÝ VÝKON KOTLE



p: TLAK V OTOPNÉ SOUSTAVĚ



POR: PORUCHOVÉ STAVY

Pokud existuje poruchový stav, je signalizován blikajícím nápisem podle následujícího přehledu:

1 KONTAKT RELE porucha kontaktu výkonového relé

2 NIZKY TLAK nízký tlak vody v otopné soustavě.

Tlak vody měřený analogovým čidlem tlaku je nižší než 0,5 bar.

3 BLOKADA 2 rozpojen kontakt blokády 2

4 CIDLO TEP. TOP porucha čidla teploty topné vody. Není možný provoz kotle v žádném režimu.

Při zvolení příslušného zobrazení teploty na displeji se zobrazují otazníky (-??) při rozpojení nebo přerušení čidla nebo přívodů, (??) při zkratu čidla nebo přívodů.

5 CIDLO TEP. TUV porucha čidla teploty TUV. Provoz kotle v režimu topení je možný, ohřev TUV není možný v režimu CIDLO (zásobník s čidlem), je možný v režimu **TERMOSTAT** (zásobník s termostatem).

Při zvolení příslušného zobrazení teploty na displeji se zobrazují otazníky (-??) při rozpojení nebo přerušení čidla nebo přívodů, (??) při zkratu čidla nebo přívodů.

6 HAVAR.TERMOST. rozpojen kontakt havarijního termostatu (je nutný zásah servisního technika).

7 CIDLO TEP.VENK. porucha čidla venkovní teploty. Provoz kotle v režimu topení je možný. Pokud je ale zvolen režim topení **EKVITERM** (ekvitermní regulace), přejde kotel automaticky do režimu kotlového termostatu (řízení teploty výstupní vody podle hodnoty nastavené pro kotlový termostat). Ohřev TUV je možný v kterémkoli režimu.

Na displeji se zobrazují otazníky (-???) při rozpojení nebo přerušení čidla nebo přívodů, (???) při zkratu čidla nebo přívodů.

8 CIDLO TEP.MIST. porucha čidla teploty místnosti. Provoz kotle v režimu topení je možný. Pokud je ale zvolen režim topení **POK.TERM.** (vestavěný pokojový termostat), přejde kotel automaticky do režimu kotlového termostatu (řízení teploty výstupní vody podle hodnoty nastavené pro kotlový termostat). Ohřev TUV je možný v kterémkoli režimu.

Na displeji se zobrazují otazníky (???) při rozpojení nebo přerušení čidla nebo přívodů, (-???) při zkratu čidla nebo přívodů.

9 CIDLO TLAKU porucha analogového snímače tlaku. Provoz kotle není možný.

10 KOM. KASKADY porucha komunikace mezi kotli v kaskádě, kterou rozpoznal řídicí kotel kaskády. Dotekem displeje na textu poruchového hlášení lze přejít na zobrazení detailů o této poruše. Při uvedeném zobrazení se postupně asi po jedné sekundě zobrazují adresy všech kotlů, které nekomunikují s řídicím kotlem:

10 KOM. KASKADY – c.04 – c.05 – 10 KOM. KASKADY – c.04 – c.05 – ...

11 KOM. KASKADY porucha komunikace mezi kotli v kaskádě, kterou rozpoznal podřízený kotel v kaskádě. Pokud existuje současně několik poruchových stavů, zobrazují se postupně všechny cca po jedné sekundě. Při vzniku poruchového stavu se přechází ze základní obrazovky na jeho zobrazení automaticky.



TOPENI: AKTUÁLNÍ REŽIM PROVOZU TOPENÍ

Zobrazovaný režim je skutečný aktuální. Zohledňuje přednost externího regulátoru OT/+ i případnou poruchu čidla TV/TM.

Zobrazuje se některý z následujících nápisů:

VYPNUTO
TERMOSTAT
EKVITERM
POK.TERM.
OT/+
OT/-
KAS.SLAVE



PROVOZ: AKTUÁLNÍ PROVOZNÍ REŽIM KOTLE

Možnosti jsou:

VYPNUTO
TOPENI
OHREV TUV
PROTIMRAZ.

◆ Zobrazení dalších provozních informací – 2. info obrazovka



TLAČÍTKA PRO POHYB MEZI INFO OBRAZOVKAMI

Druhá info obrazovka obsahuje informace o stavu binárních vstupů.



2. INFO OBRAZOVKA

Číslice 0 za příslušnou zkratkou znamená vstup bez napětí (rozpojený kontakt), číslice 1 znamená vstup pod napětím (spojený kontakt).

Zkratky:

PT pokojový termostat

BT termostat bojleru (externího zásobníku TUV)

HDO hromadné dálkové ovládání (nižší sazba u dvojsazbového elektroměru)

OR1 vstup pro odlehčovací relé 1

OR2 vstup pro odlehčovací relé 2

NU noční útlum

HT havarijní termostat

BL2 blokáda 2

Pokud je kotel vybaven GSM modulem a komunikace s tímto modulem je povolena v servisním menu, najdeme na 2. info obrazovce i řádek se stavem modulu.



2. INFO OBRAZOVKA S INFORMACÍ O GSM MODULU

Možné stavy GSM modulu jsou tyto:

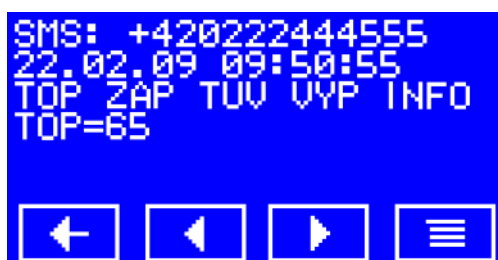
HLEDA MODUL po zapnutí, deska automatiky se snaží navázat spojení s GSM modulem

INICIALIZACE konfigurace nalezeného modulu, přihlašování do sítě operátora

ZABLOKOVANO	přihlášení do sítě operátora se nezdařilo – není vložena SIM karta nebo špatně zadaný PIN
PRIPRAVEN	modul přihlášen do sítě operátora, monitoruje příchozí hovory (prozvonění), pravidelně přechází na kontrolu došlých SMS
ODESILA SMS	odesílání SMS buď po prozvonění známým telefonním číslem, nebo po přijetí SMS s požadavkem na odpověď
KONTROLA SMS	pravidelná kontrola došlých SMS

Na konci stavového řádku (pokud je modul správně přihlášen do sítě operátora) je ikona indikující **sílu signálu**.

Pouze v případě povolené komunikace s GSM modulem je možné přejít ještě na 3. info obrazovku, kde lze najít informace o poslední přijaté SMS nebo o posledním prozvonění.



3. INFO OBRAZOVKA S POSLEDNÍ DORUČENOU SMS

Pokud je doručena zpráva delší, než se vejde na obrazovku, lze její zbytek zobrazit ještě na následující obrazovce.

Na základní obrazovku můžeme přejít stiskem tlačítka pro návrat.



TLAČÍTKO PRO NÁVRAT NA ZÁKLADNÍ OBRAZOVKU

Po čtyřech minutách bez stisku některého z tlačítek se přejde na základní obrazovku automaticky.

10. Uživatelské menu – dotykový displej

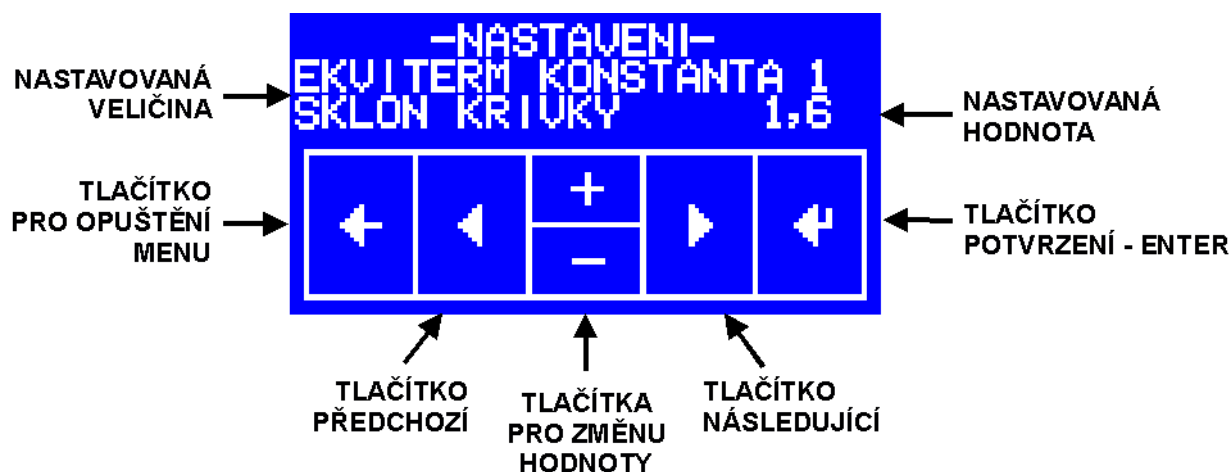
TLAČÍTKO PRO VSTUP DO UŽIVATELSKÉHO MENU



ZE ZÁKLADNÍ OBRAZOVKY



Z INFO OBRAZOVKY



OBRAZOVKA UŽIVATELSKÉHO MENU

Mezi položkami menu se lze pohybovat pomocí tlačítek PŘEDCHOZÍ a NÁSLEDUJÍCÍ. Ke změně zadávané hodnoty slouží tlačítka + a -. Zadanou hodnotu v menu je nutné potvrdit stiskem tlačítka POTVRZENÍ. Opustit menu a ukončit tak zadávání lze stiskem tlačítka PRO OPUŠTĚNÍ MENU.

Nastavovaná hodnota se na displeji bliká.

Některé položky uživatelského menu se zobrazují podmíněně – v závislosti na nastavení jiných položek.

◆ Položky uživatelského menu

Skupina 1 Parametry ekvitermní regulace

Ekvitermní regulace stanovuje žádanou hodnotu teploty topné vody v závislosti na venkovní teplotě. Volba parametrů pro výpočet závisí na stavu binárního vstupu NU.

Při NU rozpojeno platí:

$$\text{ŽH teploty topné vody} = (20 - TV) * \text{EKVITERM KONSTANTA 1} + 20 + \text{EKVITERM KONSTANTA 2}$$

Při NU spojeno platí:

$$\text{ŽH teploty topné vody} = (20 - TV) * \text{EKVITERM KONSTANTA 3} + 20 + \text{EKVITERM KONSTANTA 4}$$

Žádaná hodnota teploty výstupní vody je omezena do rozsahu daného položkami **DOLNI MEZ NASTAVENI TOPNE VODY** a **HORNI MEZ NASTAVENI TOPNE VODY** servisního menu.

Ekvitermní regulace vyžaduje připojení venkovního čidla teploty TV, režim topení musí být nastaven na **EKVITERM**.

Parametry ekvitermní regulace se v uživatelském menu zobrazují pouze v případě, že je režim topení nastaven na **EKVITERM**.

EKVITERM KONSTANTA 1

SKLON KRIVKY

Parametr ekvitermní regulace, sklon křivky. Platí při NU rozpojeno.

Rozsah nastavení je 0,1 .. 6,0, krok 0,1, výchozí hodnota 1,6.

EKVITERM KONSTANTA 2

POS. KRIVKY [°C]

Parametr ekvitermní regulace, posun křivky. Platí při NU rozpojeno.

Rozsah nastavení je -20°C .. +40°C, krok 1°C, výchozí hodnota 0.

EKVITERM KONSTANTA 3 SKLON KRIVKY

Parametr ekvitermní regulace, sklon křivky. Platí při NU spojeno.
Rozsah nastavení je 0,1 .. 6,0, krok 0,1, výchozí hodnota 1,6.

EKVITERM KONSTANTA 4 POS. KRIVKY [°C]

Parametr ekvitermní regulace, posun křivky. Platí při NU spojeno.
Rozsah nastavení je -20°C .. +40°C, krok 1°C, výchozí hodnota -5.

Skupina 2 Parametry vestavěného pokojového termostatu

Vestavěný pokojový termostat může řídit provoz topení podle vnitřního čidla teploty. V rozsahu teplot, daném parametrem **PASMO REGULACE POKOJ. TERMOSTATU** používá proporcionální řízení k nastavení teploty výstupní vody:

- při $TM < \text{TEPLOTA MISTNOSTI 1} - \text{PASMO REGULACE POKOJ. TERMOSTATU}$ se topí na maximální teplotu topné vody **HORNI MEZ NASTAVENI TOPNE VODY**,
- při $TM > \text{TEPLOTA MISTNOSTI 1}$ se topí na minimální teplotu topné vody **DOLNI MEZ NASTAVENI TOPNE VODY**),
- při $\text{TEPLOTA MISTNOSTI 1} - \text{PASMO REGULACE POKOJ. TERMOSTATU} < TM < \text{TEPLOTA MISTNOSTI 1}$ se žádaná hodnota teploty topné vody vypočítává interpolací mezi hodnotami **DOLNI MEZ NASTAVENI TOPNE VODY** a **HORNI MEZ NASTAVENI TOPNE VODY**,
- při $TM > \text{TEPLOTA MISTNOSTI 1} + \text{HYSTEREZE VYP. POKOJ. TERMOSTATU}$ je topení vypnuto úplně.

Výše uvedené platí při stavu binárního vstupu NU rozpojeno. Při stavu NU spojeno je místo **TEPLOTA MISTNOSTI 1** použita hodnota **TEPLOTA MISTNOSTI 2**.

Vestavěný pokojový termostat vyžaduje připojení vnitřního čidla teploty TM, režim topení musí být nastaven na **POK.TERM.**.

Parametry pokojového termostatu se v uživatelském menu zobrazují pouze v případě, že je režim topení nastaven na **POK. TERM.**.

TEPLOTA MISTNOSTI 1 NU VYPNUTO [°C]

Žádaná hodnota teploty místnosti. Platí při NU rozpojeno.
Rozsah nastavení je 10 až 30°C, krok 0,25°C, výchozí hodnota 21°C.

TEPLOTA MISTNOSTI 2 NU ZAVYPNUTO [°C]

Žádaná hodnota teploty místnosti. Platí při NU spojeno.
Rozsah nastavení je 10 až 30°C, krok 0,25°C, výchozí hodnota 19°C.

PASMO REGULACE POKOJ. TERMOSTATU [°C]

Rozsah teplot místnosti, v němž probíhá proporcionální řízení žádané hodnoty teploty výstupní vody.
Rozsah nastavení je 2 až 10°C, krok 1°C, výchozí hodnota 3°C.

HYSTEREZE VYP. POKOJ. TERMOSTATU [°C]

Diference (hystereze) mezi vypnutím topení a jeho opětovným zapnutím při překročení nastavené teploty místnosti.

Rozsah nastavení je 0,25 až 2,50°C, krok 0,25°C, výchozí hodnota 0,5°C.

K úplnému vypnutí topení dojde, pokud teplota místnosti překročí nastavenou hodnotu o více než zde nastavenou hodnotu. K opětovnému zapnutí topení dojde, když teplota místnosti klesne pod nastavenou hodnotu **TEPLOTA MÍSTNOSTI 1 (2)**.

Skupina 3 Režim provozu topení a jazyk zobrazení na displeji

REŽIM TOPENÍ

Režim topení

Při všech možných nastaveních je provoz kotle podmíněn spojením svorek **PT** externího pokojového termostatu. Pokud není použit vůbec, je nutno svorky **PT** trvale propojit.

Možnosti nastavení režimu topení:

VYPNUTO	Topení vypnuto, nelze zapnout ani tlačítkem se symbolem topení na hlavní obrazovce. Protizámrazová ochrana je v činnosti.
TERMOSTAT	Topení řízeno kontaktem externího pokojového termostatu, teplota výstupní vody je nastavena pomocí tlačítek na hlavní obrazovce (kotlový termostat).
EKVITERM	Topení řízeno vestavěným ekvitermním regulátorem. Musí být připojeno čidlo venkovní teploty. Při poruše čidla nebo v případě, že není připojeno, je kotel řízen v režimu TERMOSTAT .
POK.TERM.	Topení řízeno vestavěným pokojovým termostatem. Musí být připojeno čidlo teploty v místnosti. Při poruše čidla nebo v případě, že není připojeno, je kotel řízen v režimu TERMOSTAT .
OT/+	Topení řízeno externím regulátorem, který je připojen pomocí rozhraní OpenTherm Plus. Při poruše komunikace nebo regulátoru je kotel řízen v režimu TERMOSTAT .
OT/-	Topení řízeno externím regulátorem, který je připojen pomocí rozhraní OpenTherm Lite. Při poruše komunikace nebo regulátoru je kotel řízen v režimu TERMOSTAT .

JAZYK

Jazyk zobrazení menu na displeji. Dostupné jazyky jsou: čeština, slovenština, angličtina, ruština a němčina.

Dále je použit „jazyk zkratek“, který je např. servisním technikům dobře znám z verzí s LED displejem (EL 8–45).

◆ Indikace poruch a parametry menu

Případné poruchy se zobrazují přímo na displeji. Kódy poruch a parametry menu zůstávají shodné jako u kotlů s LED displejem (viz. popis obsluhy kotlů s LED displejem).

11. Servisní menu

Popis servisního menu je v samostatném Servisním návodu.

Upozornění: Měnit nastavení v servisním menu smí jen kvalifikovaný servisní pracovník. Neodborný zásah může být příčinou nefunkčnosti kotle.

12. Zvláštní funkce kotle

◆ Ochrana proti přehřátí kotle

Pokud je teplota výstupní vody měřená čidlem topné vody větší než 80°C v době, kdy je kotel mimo provoz, sepne se oběhové čerpadlo kotle. Čerpadlo vypne při poklesu teploty pod 76°C.

Pokud je teplota výstupní vody měřená čidlem topné vody větší než 85°C, vypnou se všechny topné tyče. Pokud je teplota výstupní vody měřená čidlem topné vody větší než 87°C, vypne se stykač kotle.

◆ Ochrana proti zamrznutí

Pokud teplota topné vody poklesne pod 8°C (měřeno v kotli), spustí se automaticky oběhové čerpadlo a kotel topí. Topení se vypne, až teplota topné vody překročí 15°C. Pokud je povolený výkon omezený na 0, kotel toto omezení nerespektuje a topí jedním topným tělesem. **Tuto ochranu není možno vypnout.**

V servisním menu kotle je k dispozici ještě tzv. protizámrazová ochrana systému, která je standardně z výroby deaktivována. Pokud je protizámrazová ochrana systému povolena a ke kotli je připojeno čidlo venkovní teploty, spustí se oběhové čerpadlo kotle v okamžiku, kdy venkovní teplota poklesne pod 3°C. Čerpadlo se vypne, pokud venkovní teplota vystoupí nad 6°C.

Upozornění: Protizámrazová ochrana systému nedokáže ochránit topný systém či otopné těleso, které je např. manuálně uzavřeno ventilem!

13. Uvedení do provozu

Servisní technik s oprávněním od výrobce je povinen při uvedení do provozu provést prokazatelné seznámení uživatele s provozem kotle, jeho jednotlivými částmi, bezpečnostními prvky a způsobem ovládání, vyplnit záruční list a předat uživateli tento návod k obsluze.

Uživatel je povinen dbát na správné používání kotle v souladu s tímto návodem, což je podmínka pro přiznání záruky. Dále je přísně zakázáno jakkoliv zasahovat do zajištěných součástí v kotli!

Upozornění:

Nastavení výkonového rozsahu kotle a ostatních parametrů musí být v souladu s technickými údaji. Jakékoli přetěžování a nesprávné užívání kotle může způsobit znehodnocení jeho komponentů. Na takto poškozené komponenty nelze uplatňovat záruku!

◆ Všeobecné pokyny:

Před uvedením elektrokotle do provozu je nutno překontrolovat:

- připojení na topnou soustavu
- otevření armatury oddělující elektrokotel od soustavy a zajištění armatur proti manipulaci
- naplnění (příp. natlakování) soustavy měkkou vodou a její odzdušnění
- elektrické připojení a jištění dle ČSN. Viz kapitola „Montáž elektrokotle“.

Postup při spuštění kotle je následující:

- zapnout hlavní jistič (spínač) v přívodu, zapnout kotel stiskem O/I zapnutí topení
- požadovanou výstupní teplotu kotle nastavit na maximum
- provést kontrolu správné činnosti všech bezpečnostních termostátů a ovládacích prvků
- provést kontrolu nastavení výkonového rozsahu kotle, popř. upravit nastavení dle potřeb vytápěného objektu

Obsluha elektrokotle je velmi jednoduchá a rychlá a není k ní potřeba zvláštní kvalifikace. **Kotel smí však obsluhovat pouze osoby dospělé, a to prokazatelně seznámené s jeho funkcí a obsluhou.** Toto seznámení je povinen provádět montážní pracovník po zapojení a uvedení kotle do provozu.

- Je-li rozsvícen displej, je do kotle přivedeno ovládací síťové napětí
- Pokojový termostat (nebo jiný vnější ovládací prvek) nastavíme na požadovanou teplotu.

- Stiskem šipky nahoru si zobrazíme aktuální teplotu topné vody. Stisknutím tlačítka O/I v části nastavení teploty topení zapneme kotel. Současně se zapne oběhové čerpadlo; které je v chodu po dobu danou nastavenými parametry. Funkci ohřevu signalizuje LED kontrolka v levé sekci ovládacího panelu = „TOPENÍ“.
Po dosažení nastavené teploty automatika postupně vypíná topná tělesa, tak aby udržovala nastavenou teplotu topné vody v mezích daných parametry.
- První ohřev: po dobu 4 hodin udržujte v topném systému co nejvyšší pracovní teplotu média. V průběhu provozu je nutné soustavu opatrně odvzdušnit, aby byla spolehlivě zbavena i zbytků vzduchu po předchozím odvzdušnění za studeného stavu. Po vychladnutí systému doplňte systém vodou.
- V případě přerušení dodávky elektrického proudu (nebo přerušení signálu HDO, je-li tak nastaveno) je kotel odstaven. Po jejím obnovení se elektrokotel uvede do provozu sám.
- Na plášť elektrokotle ani dovnitř se nesmí odkládat žádné předměty. Čištění vnějšího povrchu pláště elektrokotle doporučujeme provádět pouze vlhkým hadrem.
- Doporučujeme topnou soustavu průběžně odvzdušňovat a jednou ročně ji zbavit usazených nečistot odpouštěním kapaliny vypouštěcím kohoutem a to tak, aby došlo i k odplavení usazenin na dně kotlové nádoby.
- Minimální tlak vody na vstupu do oběhového čerpadla musí být 5 kPa při teplotě vody max. 75°C
- Před připojením elektrokotle na topnou soustavu překontrolujeme, zda plnicí přetlak vzduchu, udaný na štítku expanzní nádoby je dostačující pro topný systém (statická výška v systému 5 m odpovídá plnicímu přetlaku vzduchu 50 kPa, 10 m = 100 kPa, 15 m = 150 kPa).

Nastavení tlaku v expanzní nádobě

Po naplnění systému teplonosným médiem a řádném odvzdušnění systému si poznamenejte z displeje tlak vody v systému. Hodnotu plnicího přetlaku vzduchu v expanzní nádobě upravte odvzdušněním na stejnou hodnotu. Doplněním vody do systému upravte tlak v soustavě na hodnotu o 10 kPa vyšší. Pokud není správně upraven plnicí přetlak vzduchu v expanzní nádobě, dochází ke stejným závadám jako u nedostatečně dimenzované expanzní nádoby, tj. k velkým změnám tlaku v průběhu provozu.

◆ Údržba

Pravidelná údržba je velmi důležitá pro spolehlivý chod a pro dosažení vysoké životnosti kotle a jeho částí. Doporučujeme uživateli, aby se spojil s výrobcem autorizovanou servisní organizací v místě bydliště a zajistil si pravidelné prohlídky kotle vždy po roce činnosti (což je i mezi požadovanými podmínkami pro uplatnění záruky). Servisní technik provede mj. např. kontrolu ovládacích a zabezpečovacích prvků kotle. Pro bezchybný provoz topné soustavy je třeba pravidelně kontrolovat výchozí tlak vody ve studeném stavu. V případě snížení tlaku je nutno provést dopuštění topného systému. Vnější plášť může uživatel čistit např. utěrkou namočenou v mýdlové vodě a následně osušit.

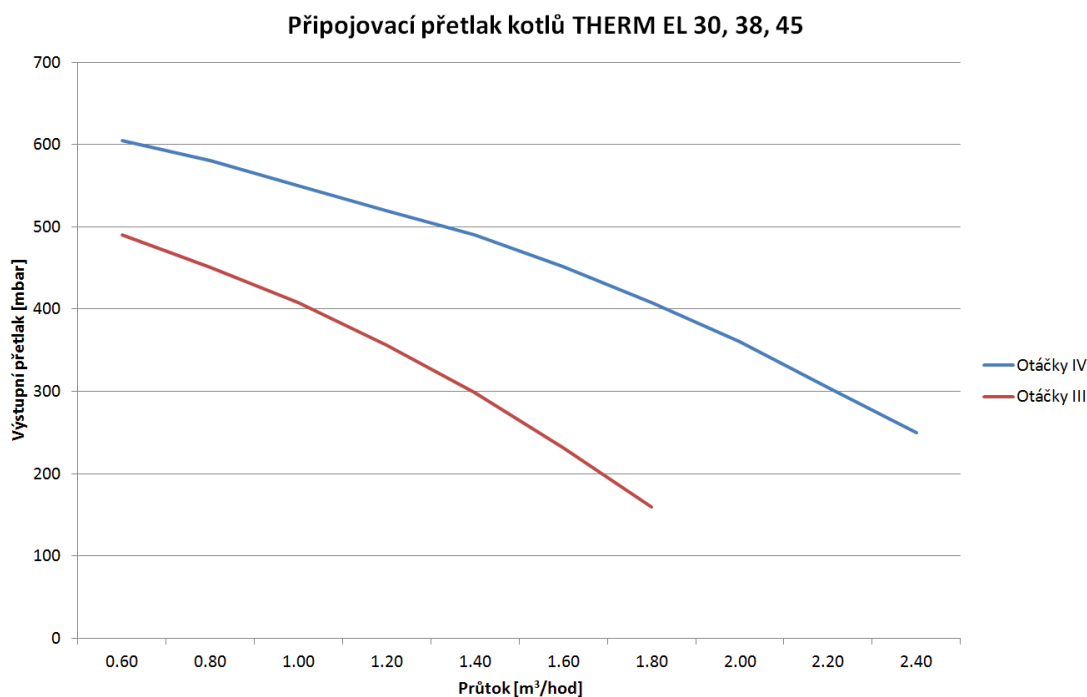
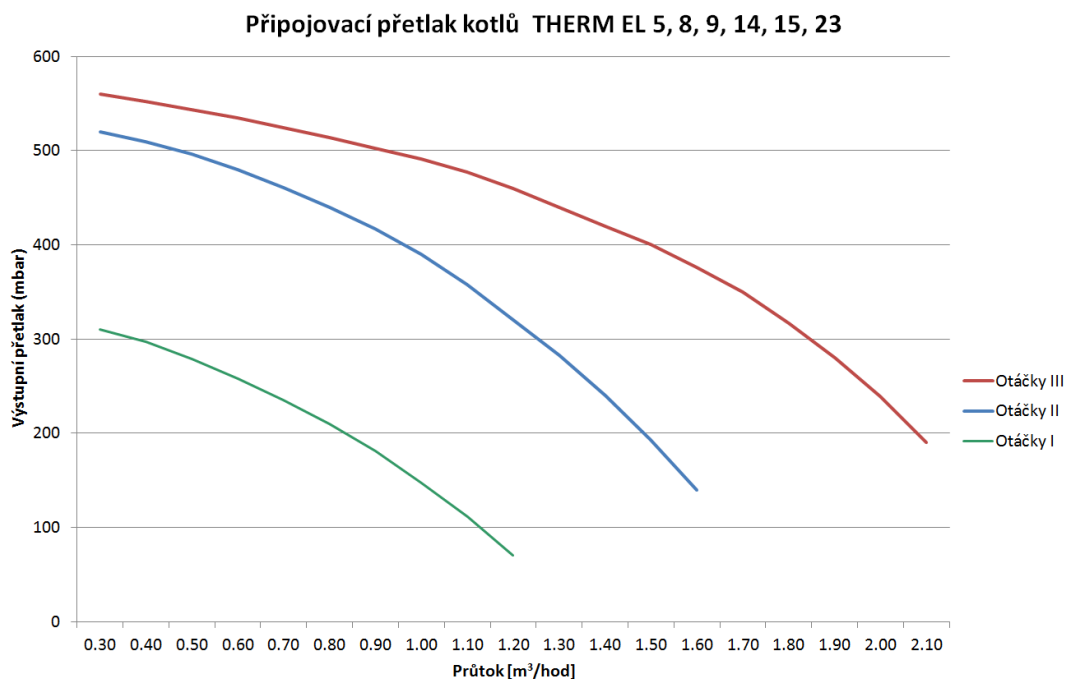
◆ Odstavení kotle

Kotel lze vypnout na kratší dobu stiskem tlačítka 0/1 popř. vypínačem na prostorovém termostatu.

Pro dlouhodobé odstavení kotle mimo topnou sezónu (např. v průběhu letní dovolené) je vhodné vypnout kotel externím hlavním jističem (vypínačem), pokud nehrozí zamrznutí systému příp. zalehnutí čerpadla (tyto funkce samozřejmě při tomto úplném odstavení kotle nejsou dostupné).

14. Graf použitelných připojovacích přetlaků topné vody

Upozornění: Křivky použitelných připojovacích přetlaků topné vody jsou zpracovány pro jednotlivé regulační stupně čerpadla. U kotlů výkonu 30, 38 a 45 kW není možné použít otáčky I a II!

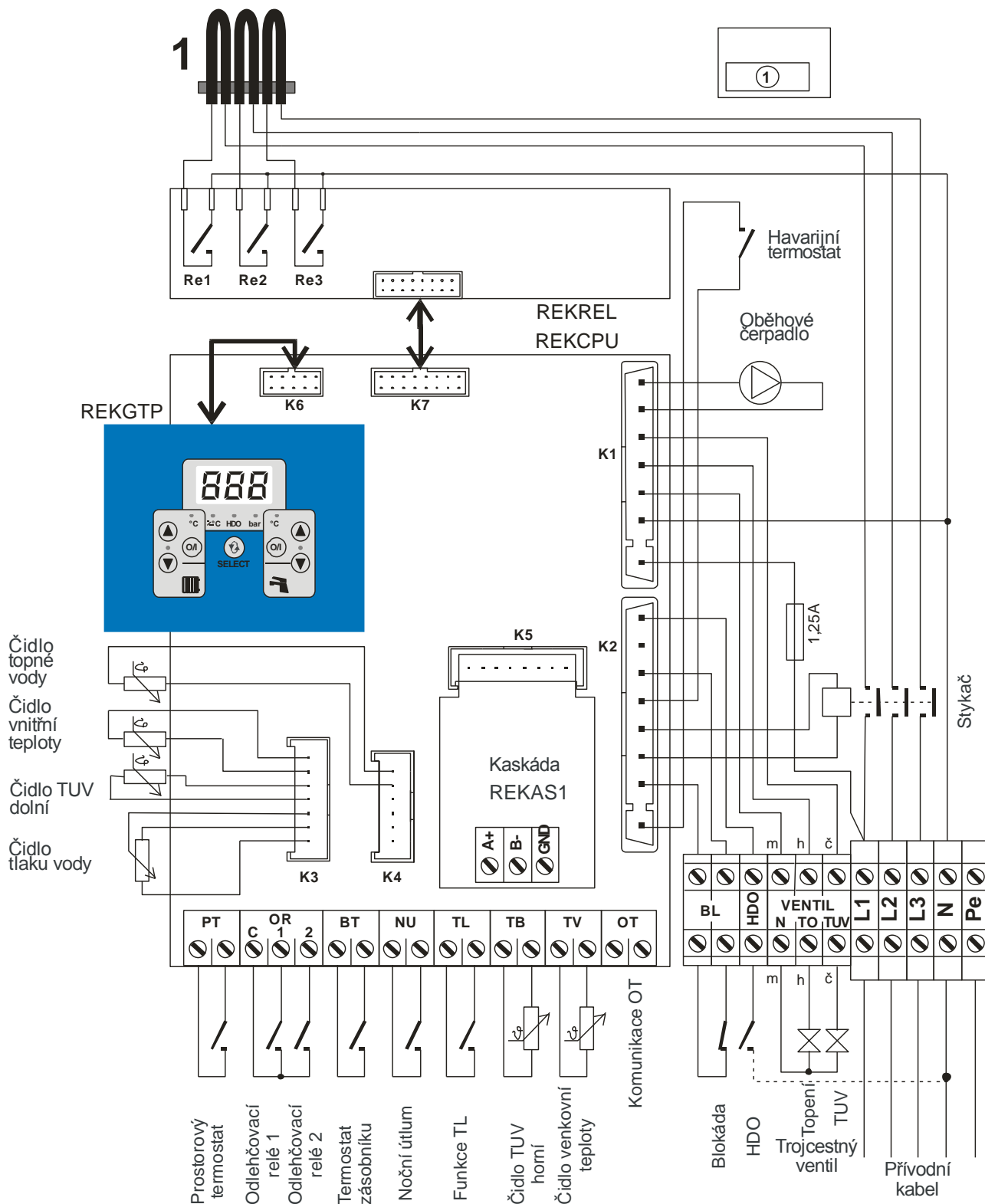


◆ Minimální průtok při teplotním spádu 20°C

Therm 5 EL	0.25	m ³ /hod	Therm 23 EL	1.05	m ³ /hod
Therm 8 EL	0.35	m ³ /hod	Therm 30 EL	1.35	m ³ /hod
Therm 9 EL	0.45	m ³ /hod	Therm 38 EL	1.70	m ³ /hod
Therm 14 EL	0.65	m ³ /hod	Therm 45 EL	2.00	m ³ /hod
Therm 15 EL	0.70	m ³ /hod			

15. El. zapojení kotlů Therm EL

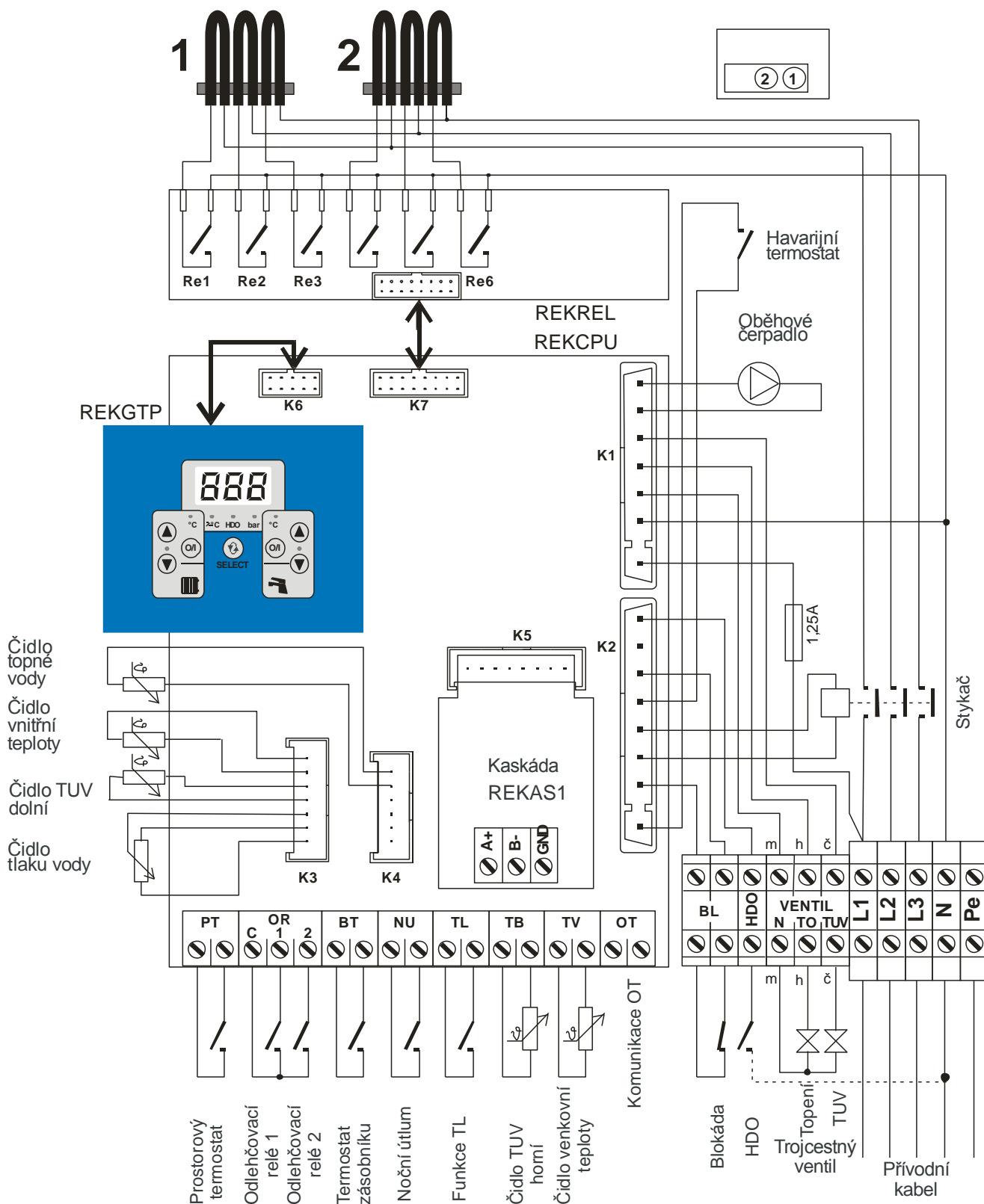
◆ El. zapojení kotle Therm EL 8



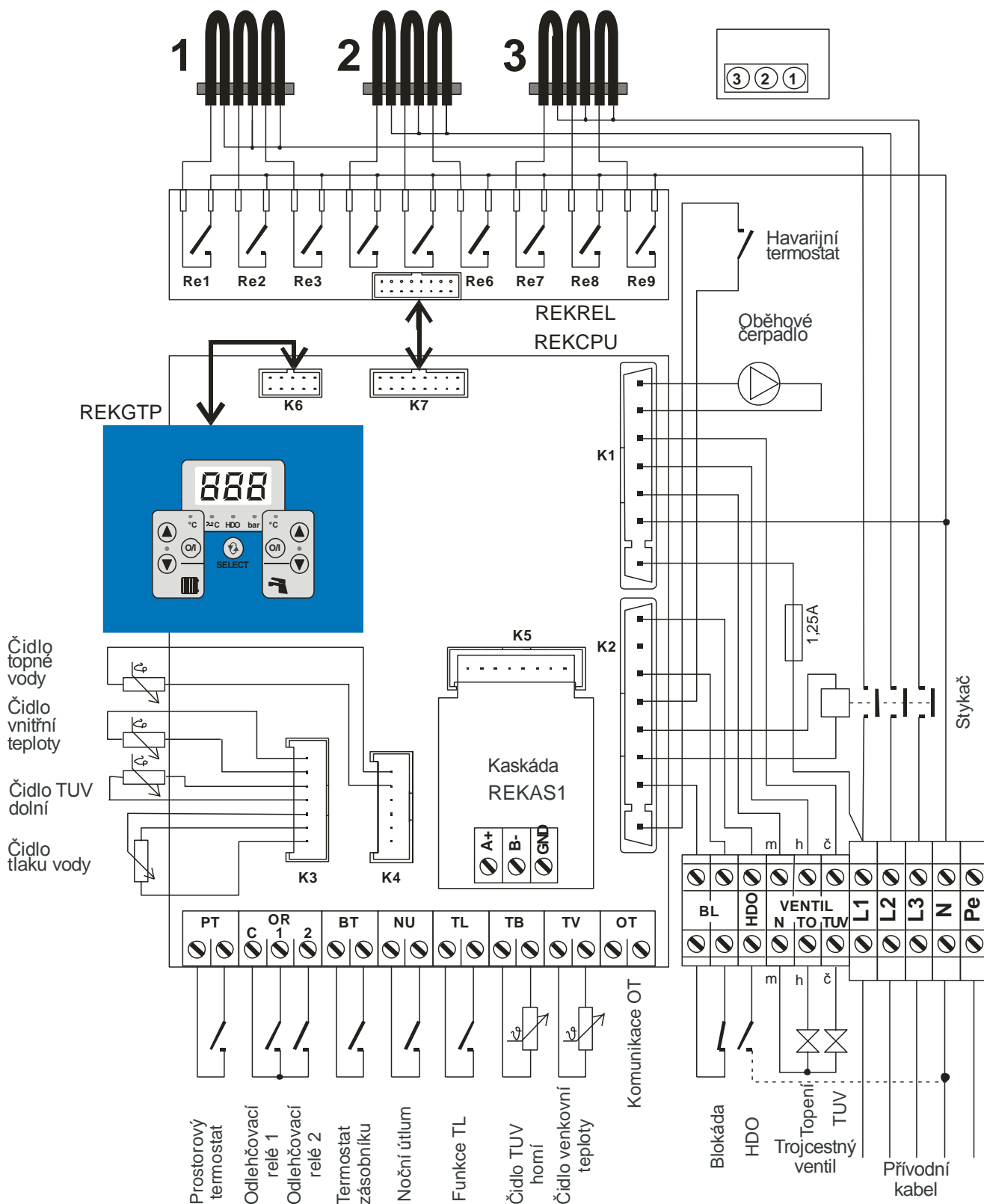
Funkce kontaktů:

- 1/ kontakty Prostorového termostatu musí být během provozu kotle trvale sepnuté
- 2/ kontakty „Blokáda“ musí být během provozu kotle trvale sepnuté
- 3/ kontakty Havarijního termostatu musí být během provozu kotle sepnuté
- 4/ pokud je sepnut kontakt Termostatu zásobníku, kotel topí pro ohřev TUV v zásobníku

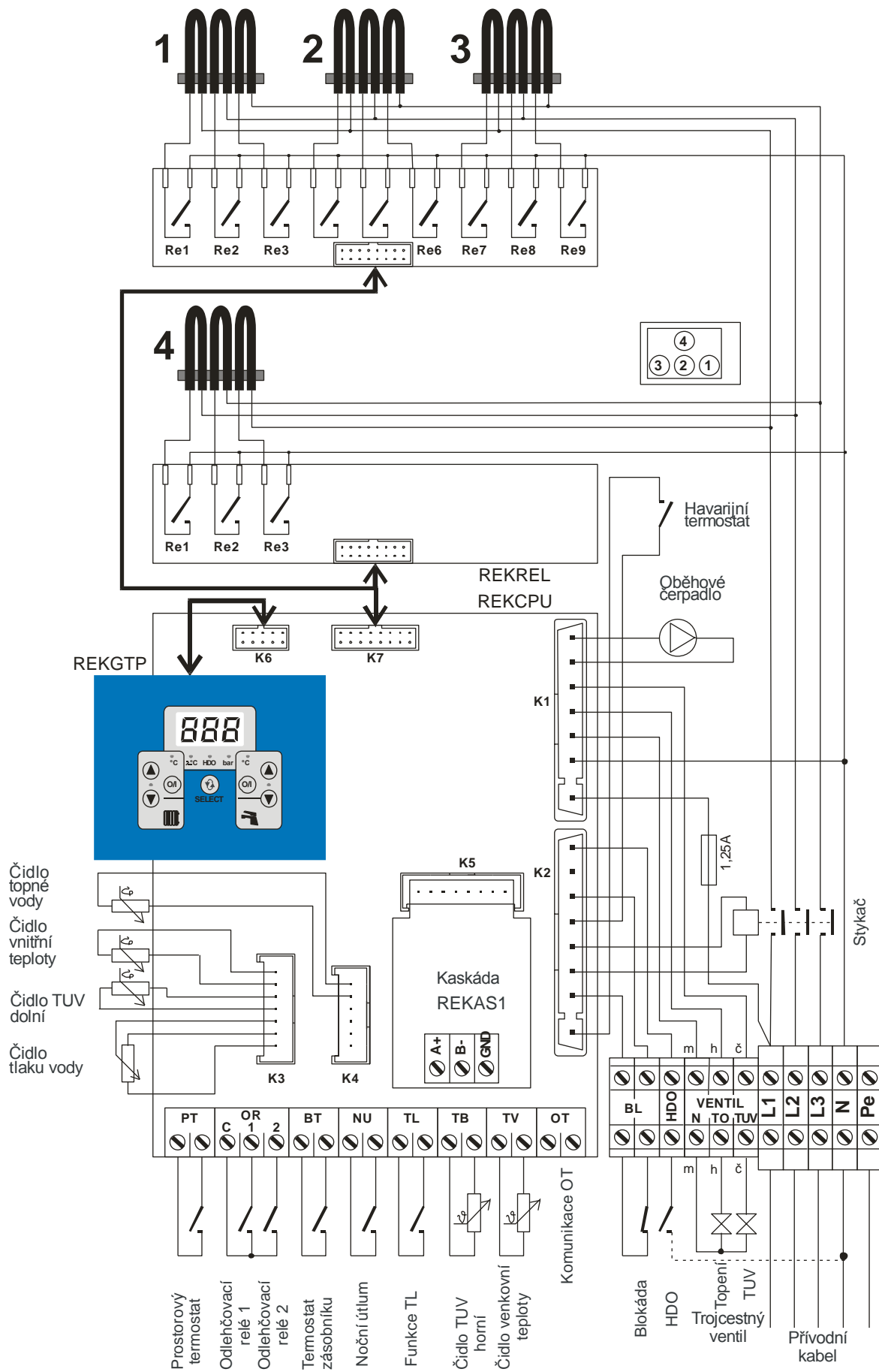
◆ El. zapojení kotle Therm EL 15



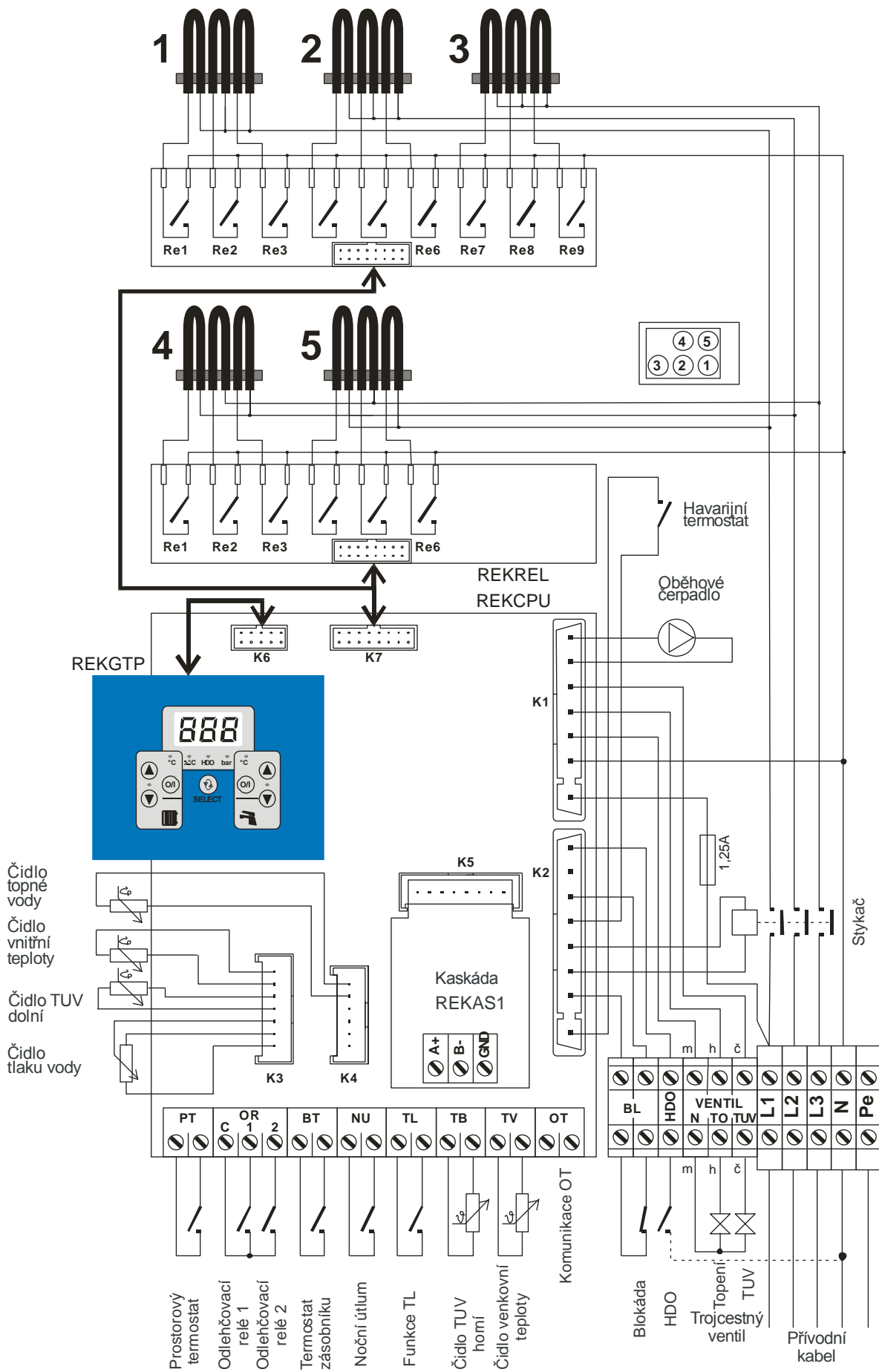
◆ El. zapojení kotle Therm EL 23



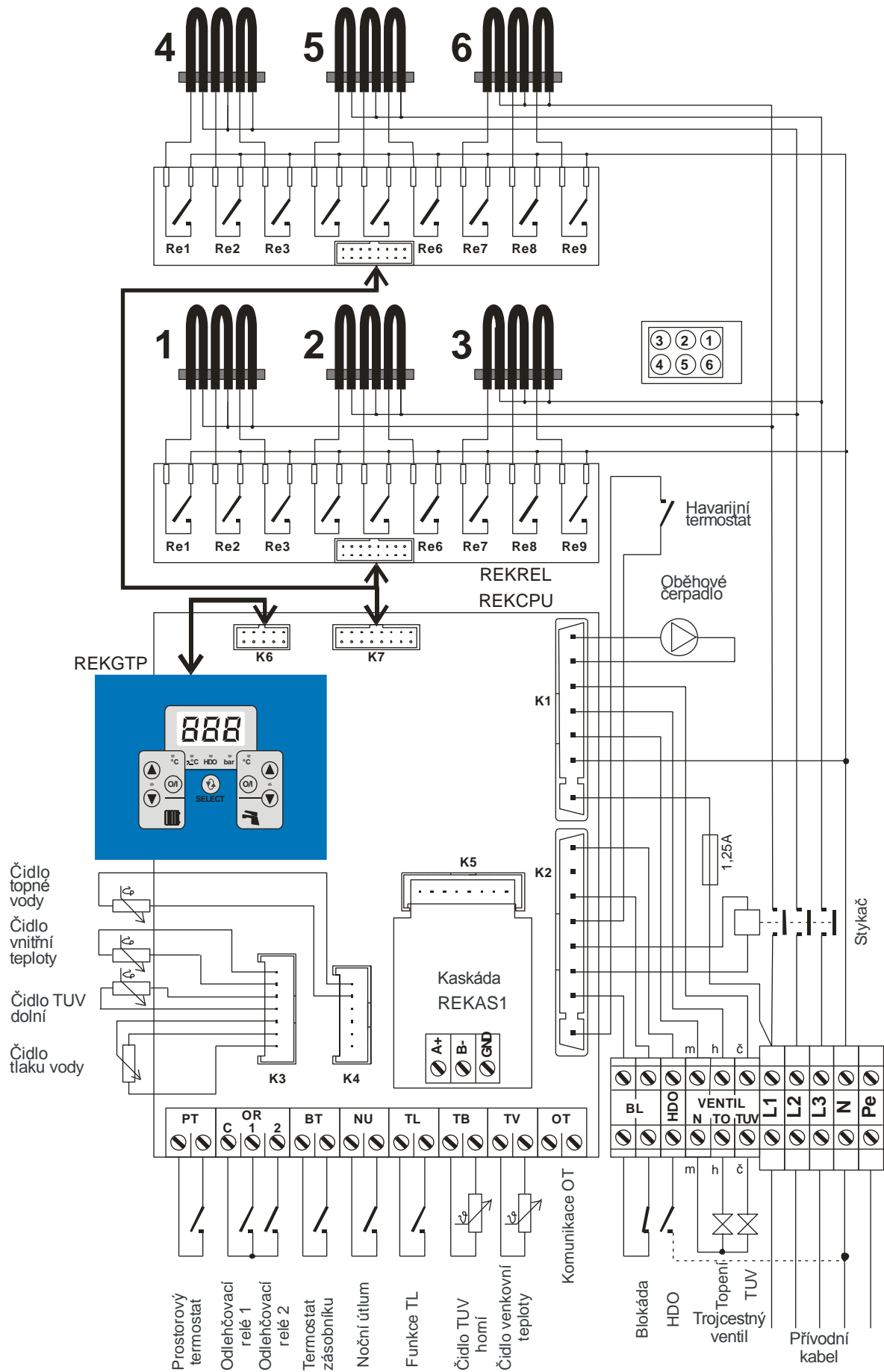
◆ El. zapojení kotle Therm EL 30



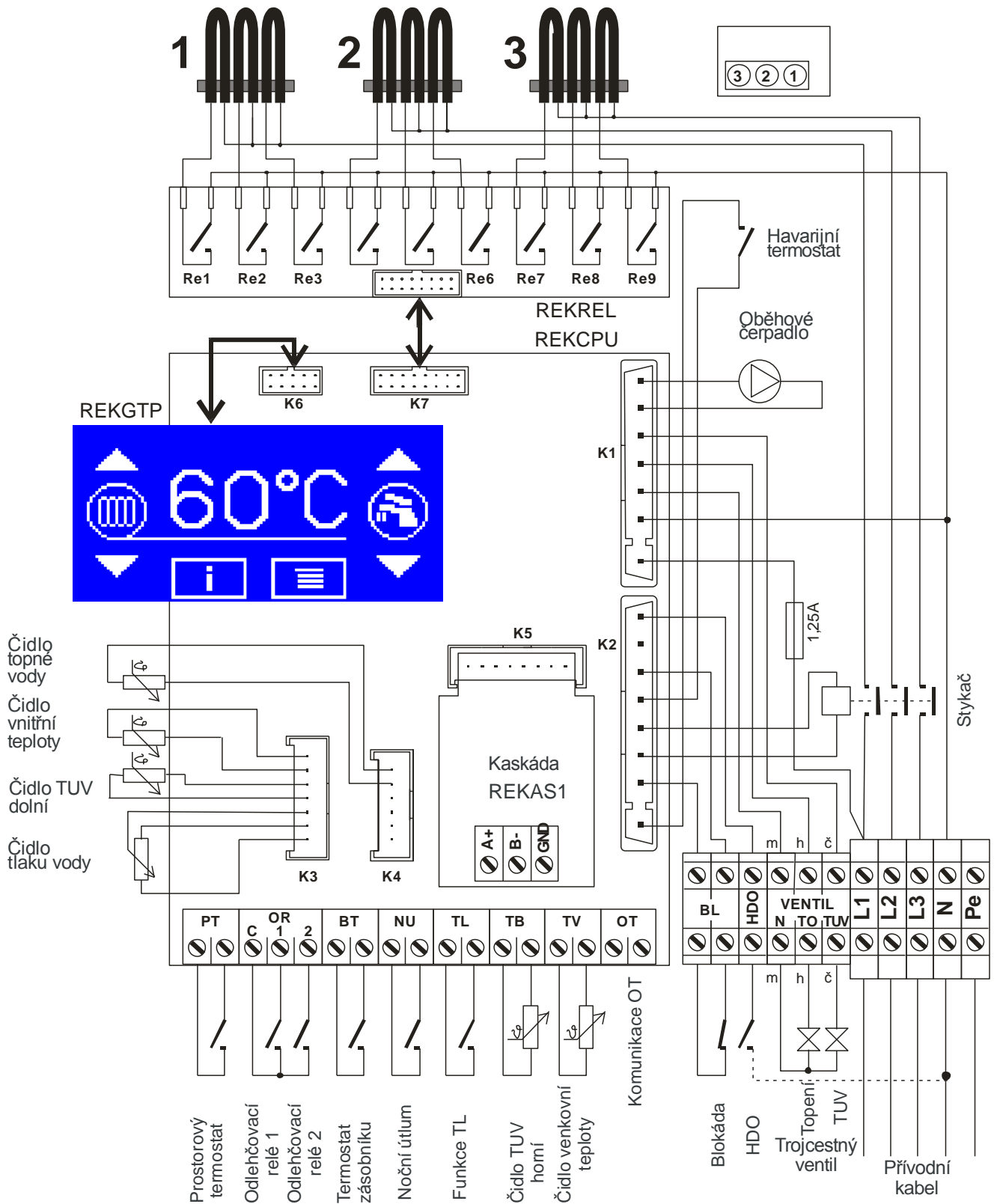
◆ El. zapojení kotle Therm EL 38



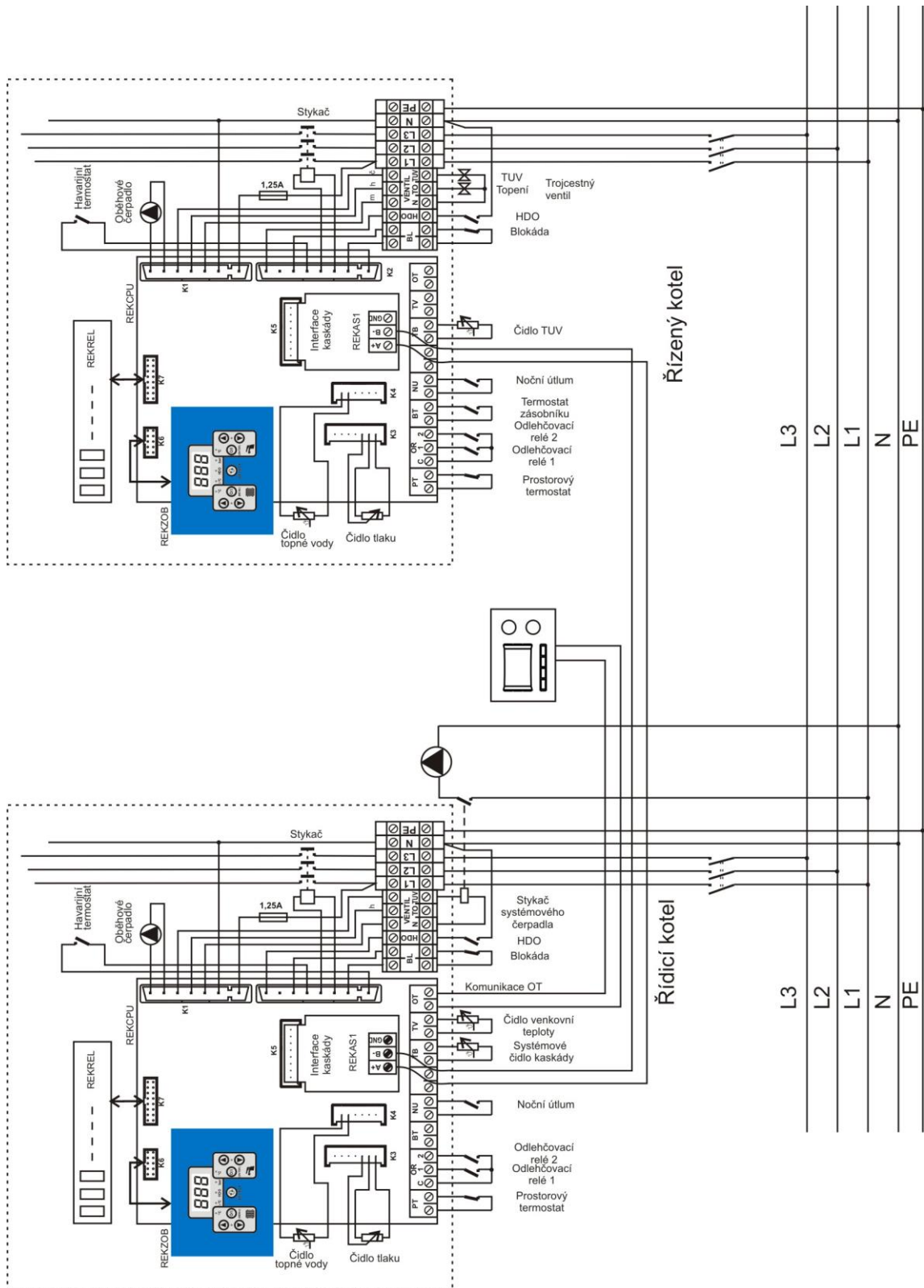
◆ El. zapojení kotle Therm EL 45



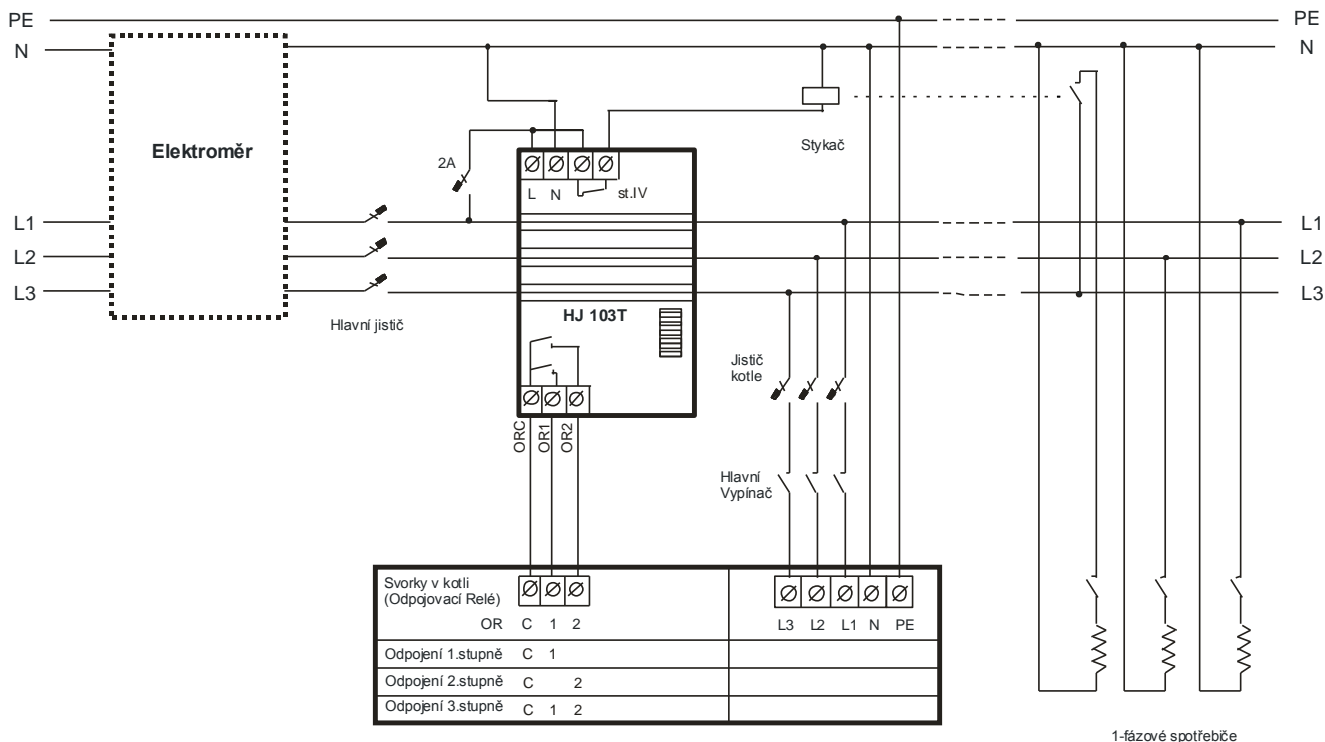
◆ El. zapojení kotle Therm EL 5, EL 9, EL 14



◆ Kaskáda 2 kotlů Therm EL



◆ Zapojení hlídače proudového maxima HJ 103 T na svorky pro odlehčovací relé kotle



16. Záruka a odpovědnost za vady

Výrobce neručí za mechanické poškození jednotlivých komponentů nešetrným zacházením, za škody způsobené neodborným zásahem do elektroniky při seřizování a připojování nadstavbových regulací, za škody způsobené použitím jiných součástí a komponentů náhradou za originální používané výrobcem.

Záruka se dále nevztahuje na závady způsobené nedodržením závazných upozornění a podmínek stanovených v jednotlivých oddílech tohoto návodu k obsluze a údržbě kotlů.

Záruka se rovněž nevztahuje na nenormalizované poměry v rozvodných sítích (kolísání el. napětí – zejména přepětové špičky apod.), na závady zařízení mimo kotel, které ovlivňují jeho činnost, poškození vnějšími vlivy, mechanické poškození, skladování, přepravu a závady vzniklé živelnou pohromou apod. V těchto případech může servisní organizace požadovat na zákazníkovi úhradu za opravu.

THERMONA spol. s r. o. poskytuje záruku dle podmínek uvedených na záručním listě dodaným společně s výrobkem.

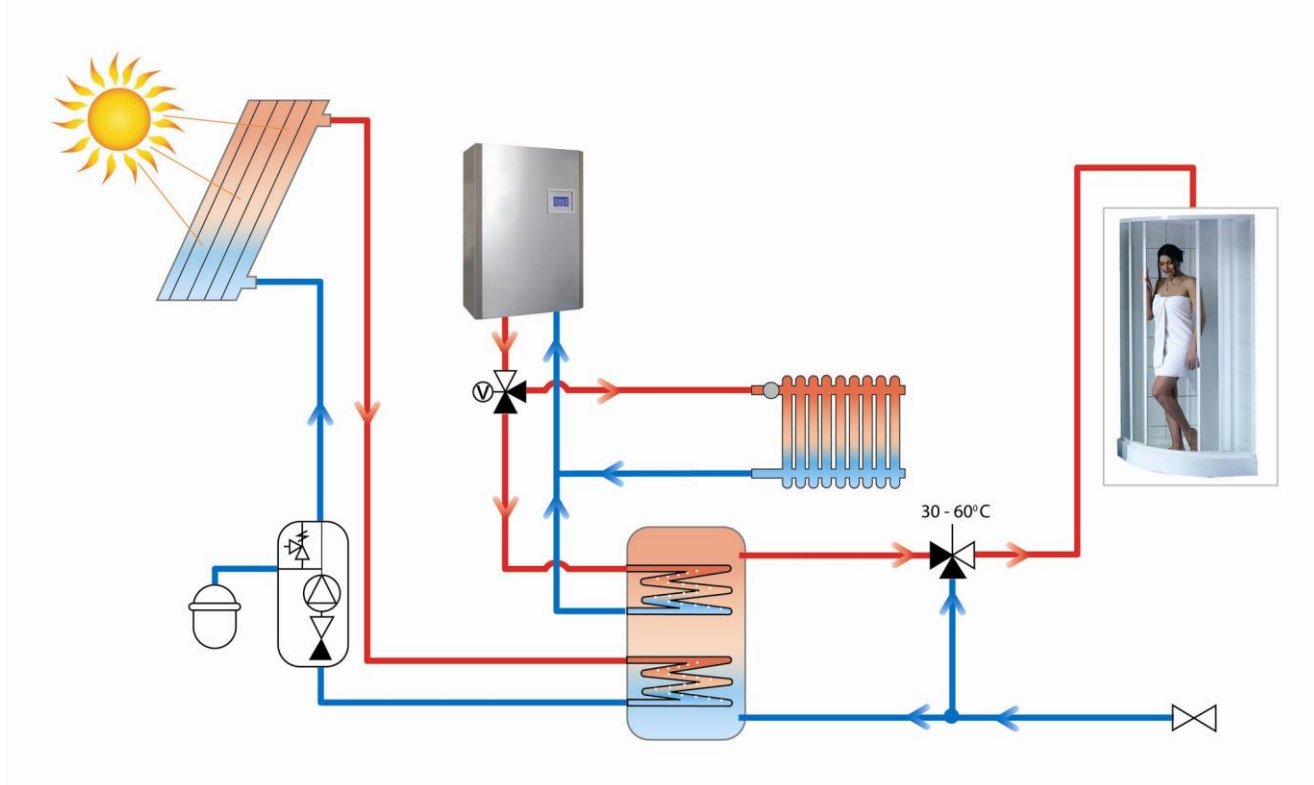
Podmínky pro uplatnění záruky:

1. Provádět pravidelně 1x ročně kontrolu kotle. Kontroly smí provádět oprávněná organizace tj. smluvní servis (tyto prohlídky nejsou zahrnuty do ceny kotle!).
2. Dokladovat veškeré záznamy o provedených záručních opravách a provedených ročních kontrol kotlů na příloze tohoto návodu.

17. Propojení se solárním systémem

Elektrokotle Therm EL je možné využít i jako alternativní (doplňkový) zdroj tepla k solárnímu systému. Primárním zdrojem pro ohřev zásobníku TUV je samotný solární systém. V okamžiku, kdy je sluneční svit a tím pádem energie dodávaná do zásobníku nízká, aktivuje je elektrokotel Therm EL a samovolně dohřeje zásobník. Nemůže se tedy stát, že např. během dne, kdy je slunce pod mrakem či při nárazově zvýšené spotřebě bude mít uživatel nedostatek teplé vody. Využijte zvýhodněných solárních setů s elektrokotli Thermona (více na www.thermona.cz).

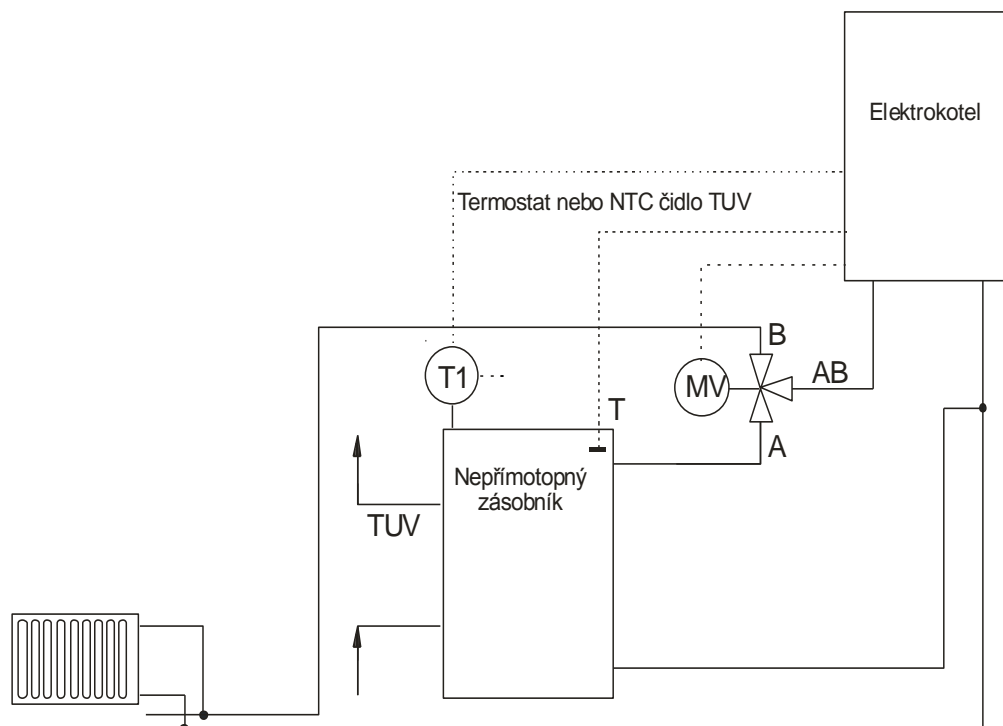
Princip zapojení dohřevu pomocí elektrokotle Therm EL.



18. Režim ohřevu zásobníku TUV

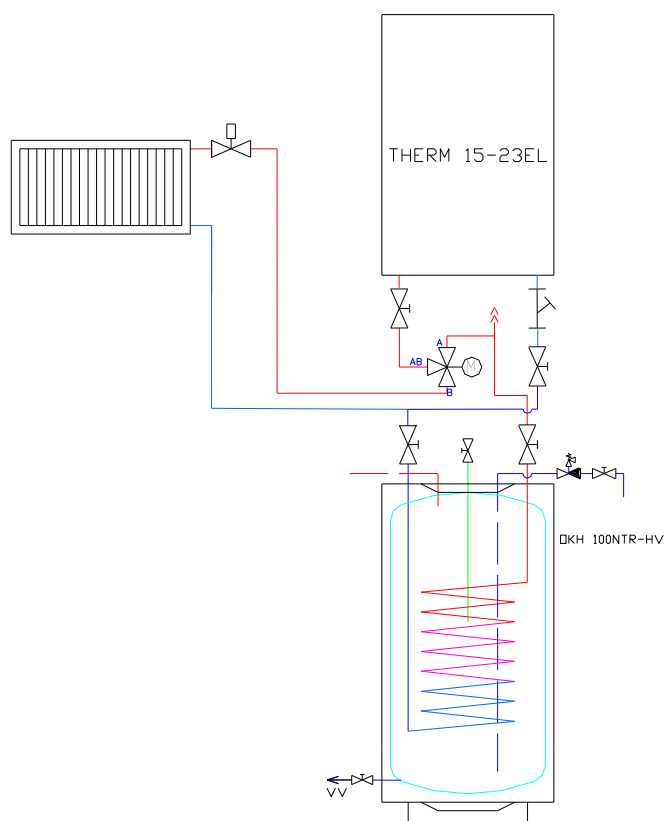
Ke kotli THERM EL je možné připojit externí nepřímotopný zásobník na ohřev TUV. Natápění zásobníku je zajišťováno pomocí přestavování trojcestného ventilu. Elektronika kotle je schopná komunikovat jak s teplotním čidlem (plynulá regulace teploty TUV), tak s klasickým zásobníkovým termostatem (lze nastavit v servisním menu). Provoz se zásobníkem TUV má vždy nadřazené postavení před vytápěním a udržování zvolené teploty probíhá vždy bez časových omezení (s výjimkou signálu HDO). Klesne-li teplota v zásobníku pod zadanou teplotu, přestaví se přednostně trojcestný ventil systému kotle a kotlová voda vytápí externí nepřímotopný zásobník TUV. Přípravu TUV lze vypnout uvedením kotle do „spacího“ režimu SLEEP. V případě nastavení operativního režimu po odeznění signálu HDO je přerušena příprava TUV. Připojení zásobníku a trojcestného ventilu je naznačeno v el. schématu.

◆ **Informativní schéma zapojení elektrokotle s nepřímotopným zásobníkem**



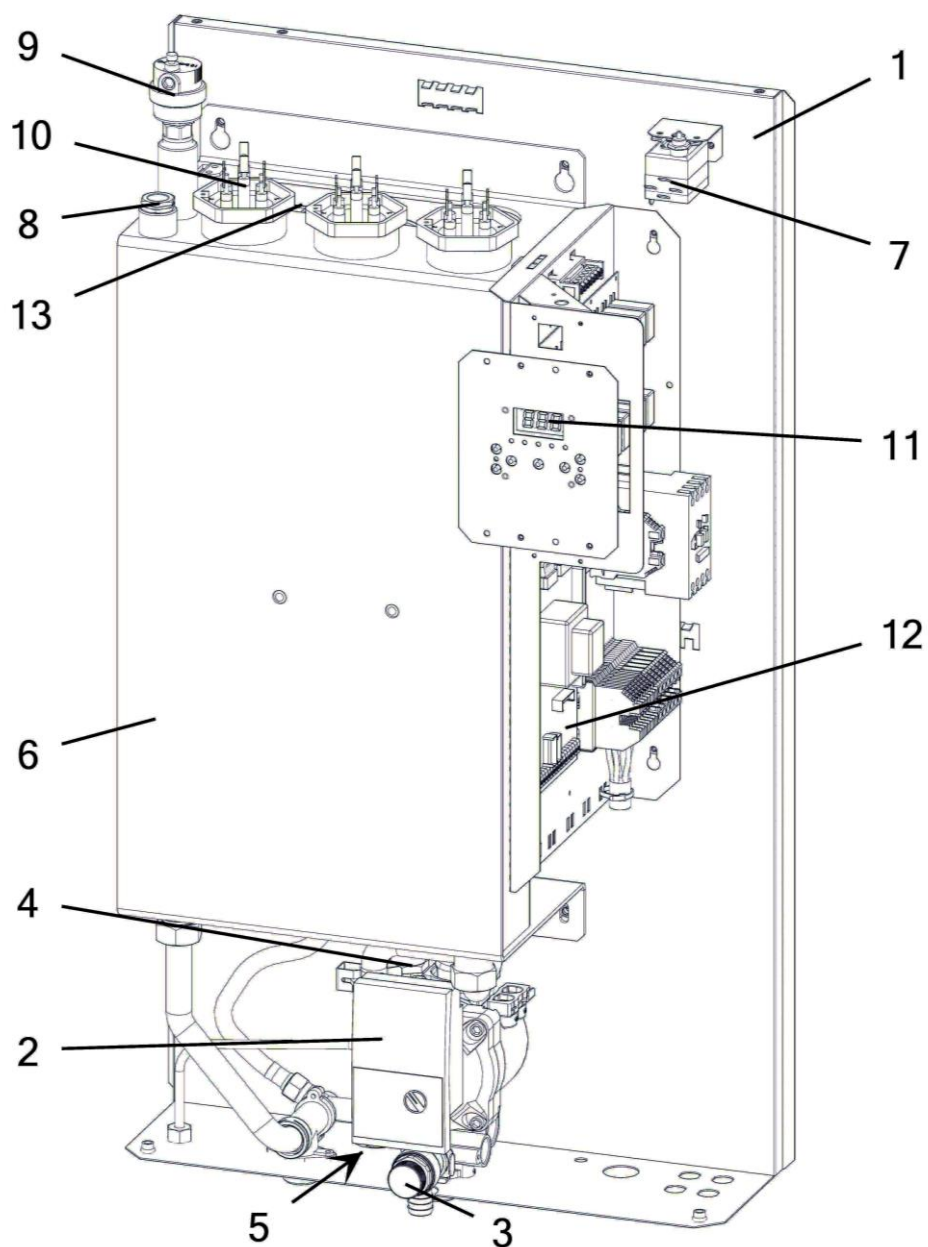
MV - servomotor ventilu, AB - vstup topné vody z kotle, A - výstup topné vody do zásobníku, B - výstup topné vody do topného okruhu, T1 - termostat zásobníku, T - NTC čidlo zásobníku, TUV - výstup užitkové vody

◆ **Informativní schéma zapojení elektrokotle EL 15, 23* s nepřímotopným zásobníkem OKH 100NTR-HV**



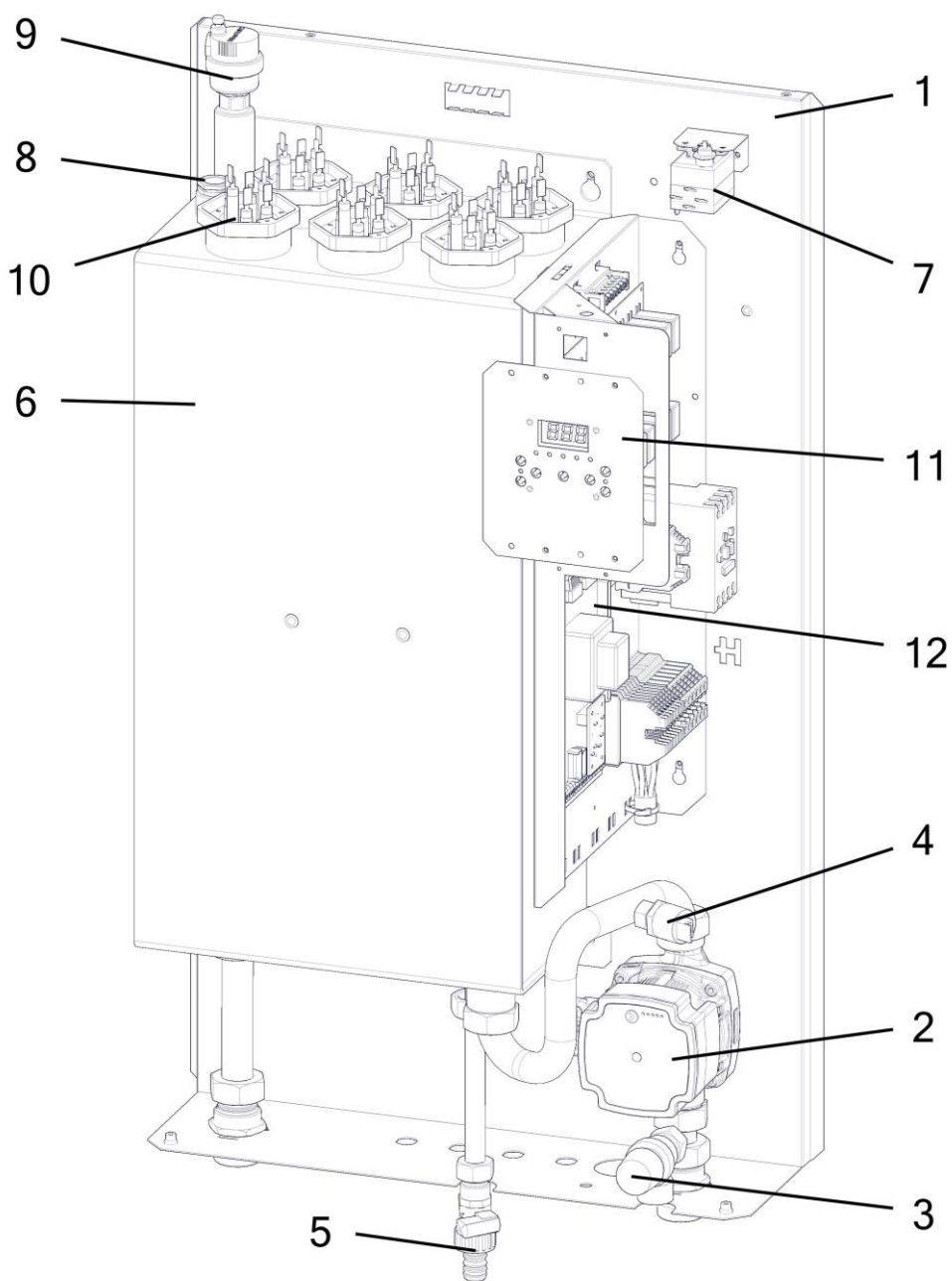
* K objemu zásobníku je vybrán přibližný odpovídající typ a výkon kotle. Obecně umí všechny kotle Therm EL ohřívat zásobník TUV.

19. Sestava kotle THERM EL 8, 15, 23



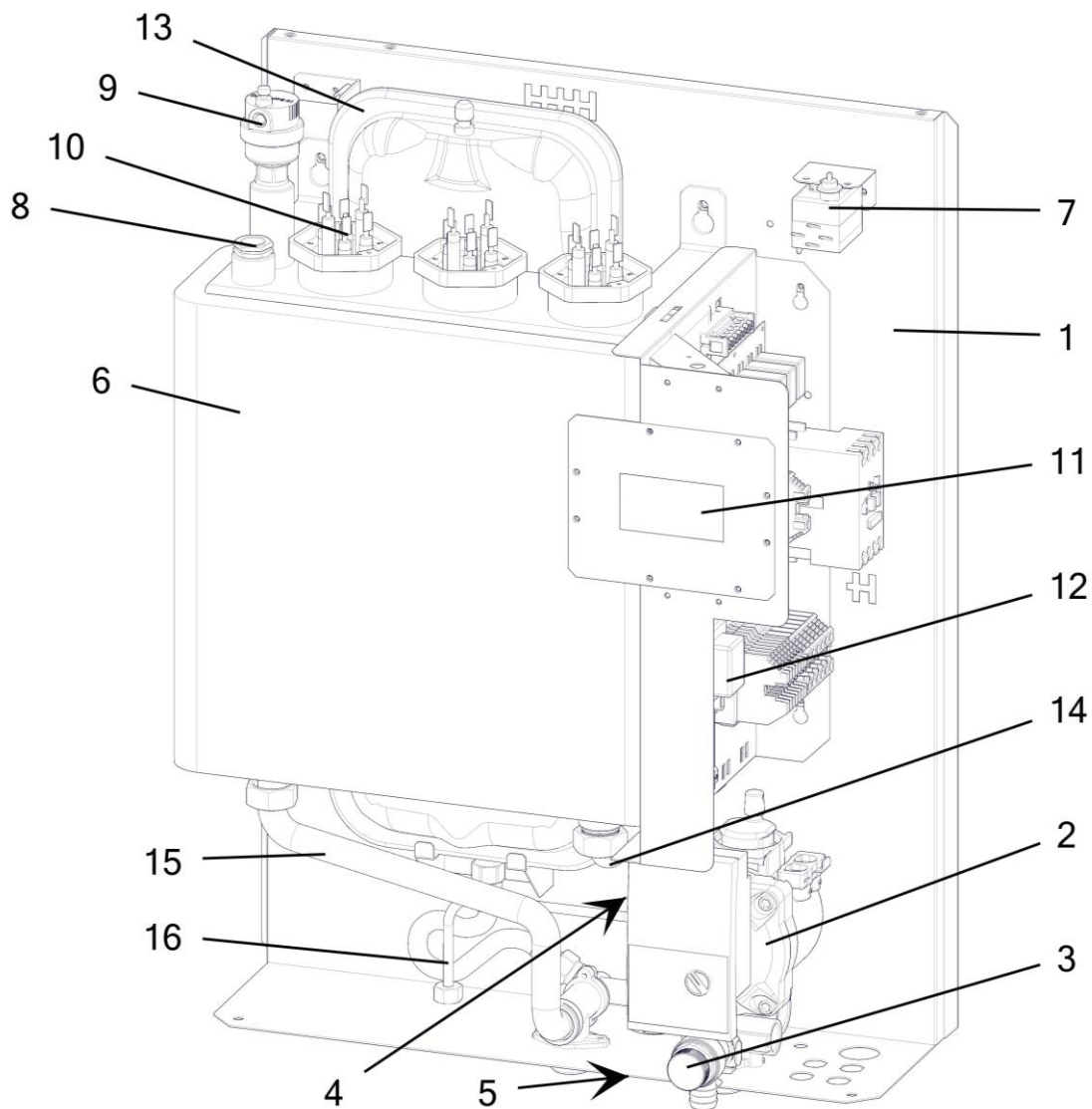
- 1 - Rám kotle
- 2 - Oběhové čerpadlo
- 3 - Pojistný ventil
- 4 - Tlakový snímač
- 5 - Vypouštěcí ventil
- 6 - Výměník kotle
- 7 - Havarijní termostat (čidlo je umístěno v jímce spolu s teplotním čidlem)
- 8 - Teplotní čidlo
- 9 - Odvzdušňovací ventil
- 10 - Topná tyč
- 11 - Ovládací displej
- 12 - Automatika kotle
- 13 – Expanzní nádoba 7 l

20. Sestava kotle THERM EL 30, 38, 45



- 1 - Rám kotle
- 2 - Oběhové čerpadlo
- 3 - Pojistný ventil
- 4 - Tlakový snímač
- 5 - Vypouštěcí ventil (1/2")
- 6 - Výměník kotle
- 7 - Havarijní termostat (čidlo je umístěno v jímce spolu s teplotním čidlem)
- 8 - Teplotní čidlo
- 9 - Odvzdušňovací ventil
- 10 - Topná tyč
- 11 - Ovládací displej
- 12 - Automatika kotle

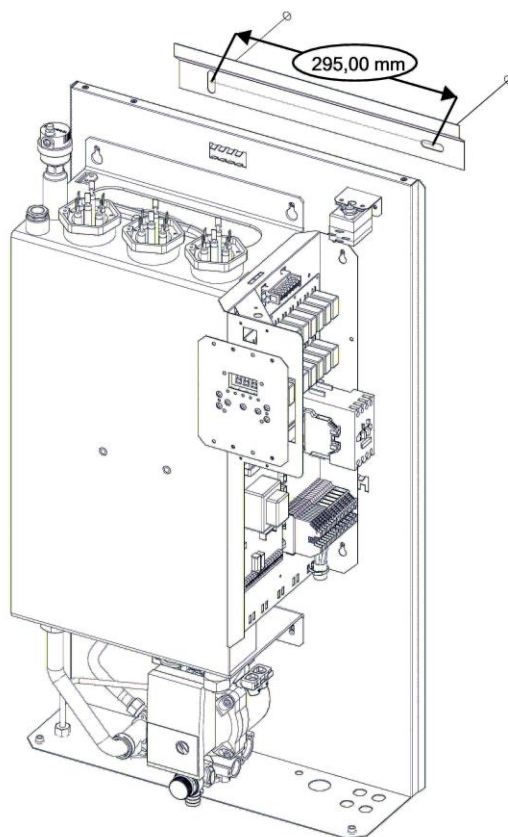
21. Sestava kotle THERM EL 5, 9, 14



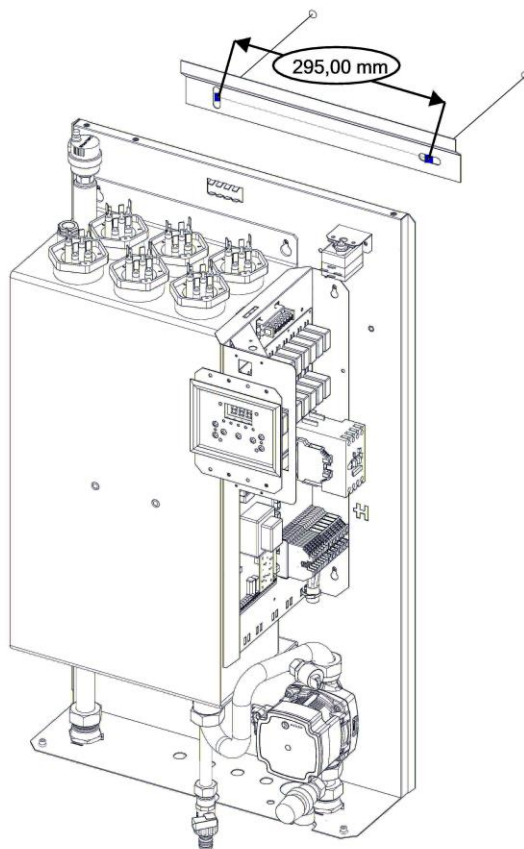
- 1 - Rám kotle
- 2 - Čerpadlo
- 3 - Pojistný ventil
- 4 - Tlakový snímač
- 5 - Vypouštěcí ventil (1/2")
- 6 - Výměník kotle
- 7 - Havarijní termostat (čidlo je umístěno v jímce spolu s teplotním čidlem)
- 8 - Teplotní čidlo
- 9 - Odvzdušňovací ventil
- 10 - Topná tyč
- 11 - Ovládací displej
- 12 - Automatika kotle
- 13 - Expanzní nádoba 7 l
- 14 – Trubka vratná
- 15 – Trubka topná
- 16 – Trubka dopouštění

22. Zavěšení kotle

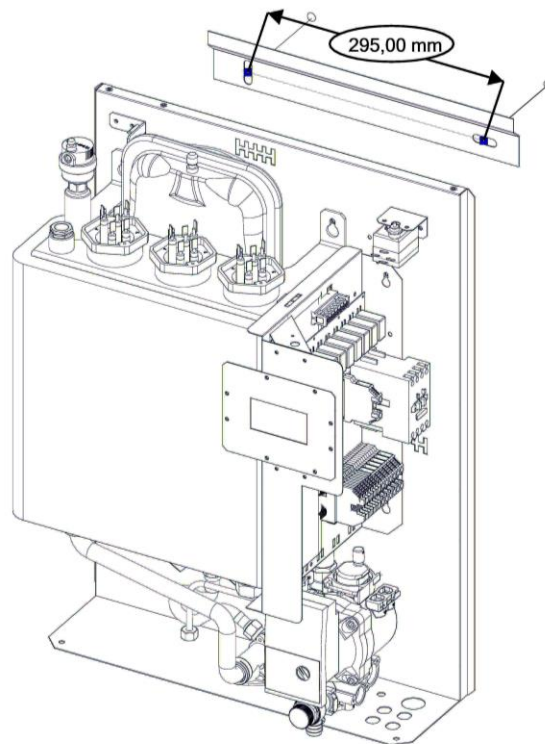
◆ Therm EL 8, EL 15, EL 23,



◆ Therm EL 30, EL 38, EL 45,

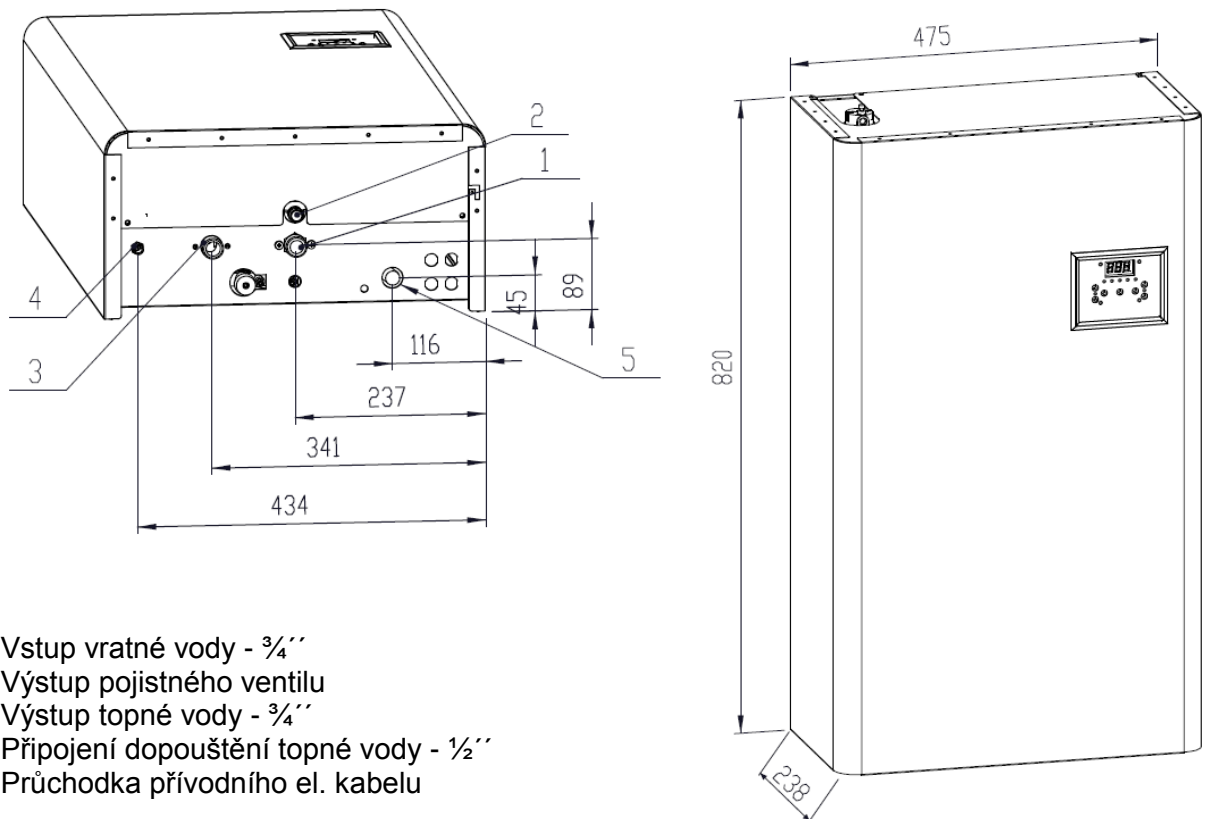


◆ Therm EL 5, EL 9, EL 14

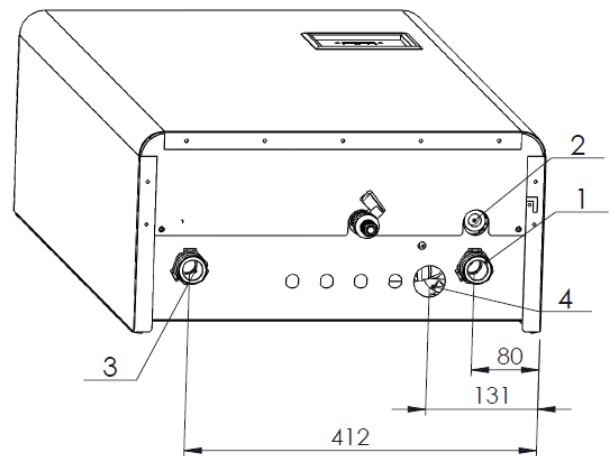
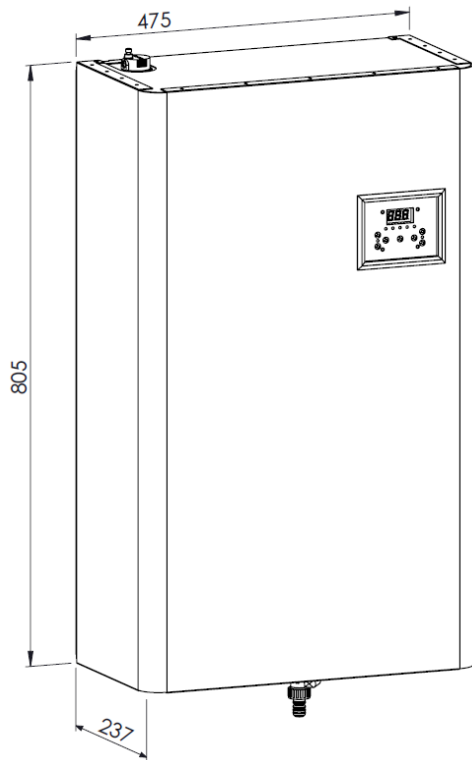


23. Rozměry a připojení kotle

◆ Therm EL 8, EL 15, EL 23

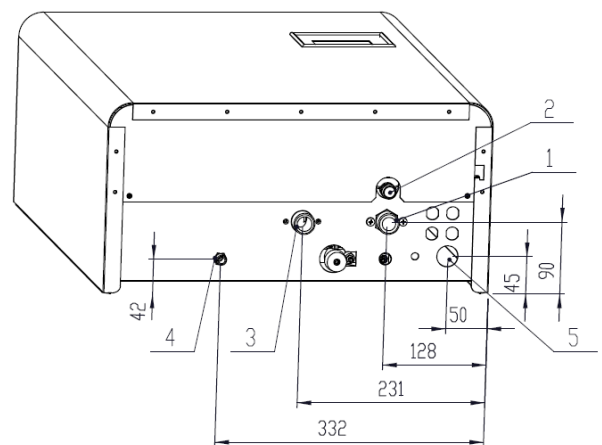
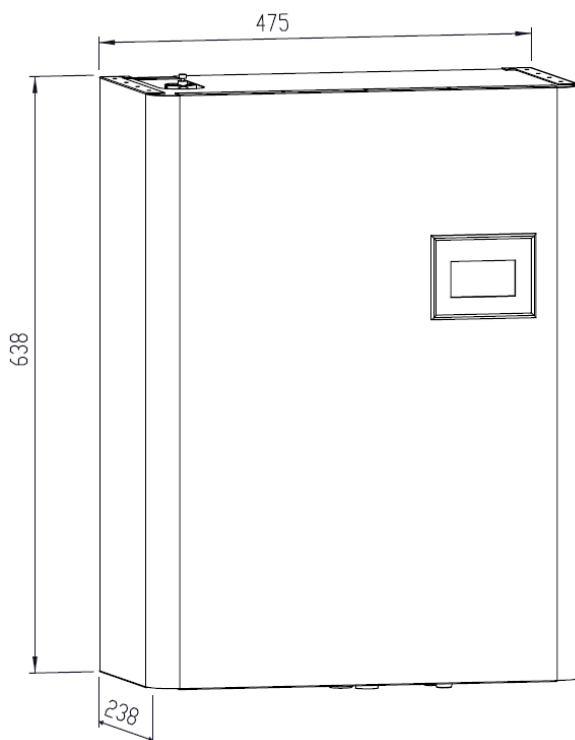


◆ Therm EL 30, EL 38, EL 45



- 1-Vstup vratné vody - 1''
- 2-Výstup pojistného ventilu
- 3-Výstup topné vody - 1''
- 4-Průchodka přívodního el. kabelu

◆ Therm EL 5, EL 9, EL 14



- 1- Vstup vratné vody - 3/4''
- 2- Výstup pojistného ventilu
- 3- Výstup topné vody - 3/4''
- 4- Připojení dopouštění topné vody - 1/2''
- 5- Průchodka přívodního el. kabelu

24. Záznam o provedení oprav a ročních kontrol

Provedený úkon	Smluvní organizace	Podpis zákazníka	Datum záznamu

Upozornění na likvidaci obalu a výrobku po skončení jeho životnosti

Veškeré použité materiály odpovídají požadavkům stanoveným v §10 zákona č. 185/2001 Sb. a §6 zákona č. 477/2001 Sb.

Obal výrobku se běžně odevzdává do sběrný papírového odpadu, příp. přebalová folie do sběrných kontejnerů na plasty.

Části kotle z oceli, mědi a slitin mědi se odevzdávají do tříděného kovového odpadu sběrných surovin.

Tepelná izolace výměníku je zdravotně nezávadná a likviduje se v běžném domovním odpadu.

Pro skladování je třeba zajistit standardní skladovací podmínky (neagresivní a bezprašné prostředí, rozmezí teplot 5 až 50°C, vlhkost vzduchu do 75%, zamezení biologickým vlivům, otřesům a vibracím)

25. Osvědčení o jakosti a kompletnosti výrobku



Elektrický přímotopný kotel THERM EL

Typové označení: THERM EL

Výrobní číslo:

Spotřebič splňuje požadavky evropských směrnic 89//336/EHS, 73/23/EHS a dalších souvisejících technických předpisů a norem a doporučení. Jeho provoz je za podmínek použití v souladu s doporučeními výrobce bezpečný. Jsou přijata opatření, kterými je zabezpečena shoda tohoto spotřebiče uváděného na trh s technickou dokumentací a se základními požadavky technickými, bezpečnostními i hygienickými.

Technická kontrola:

datum:

razítko a podpis:

26. Informační list výrobku (podle nařízení komise EU č. 811/2013)

Název nebo ochranná známka dodavatele	Identifikační značka modelu dodavatele	Třída sezónní energetické účinnosti vytápění	Jmenovitý tepelný výkon	Sezónní energetická účinnost vytápění	Roční spotřeba energie	Roční spotřeba energie	Hladina akustického výkonu
			kW	%	kWh	GJ	dB(A)
Thermona	Therm EL 5	D	5	36	10 053	36	41
	THERM EL 8	D	8	36	16 638	60	41
	THERM EL 9	D	9	36	19 888	72	41
	THERM EL 14	D	14	36	29 712	107	41
	THERM EL 15	D	15	36	33 031	119	41
	THERM EL 23	D	23	36	49 413	178	41
	THERM EL 30	D	30	36	65 890	237	41
	THERM EL 38	D	38	36	82 284	296	41
THERM EL 45	D	45	45	36	98 679	355	41